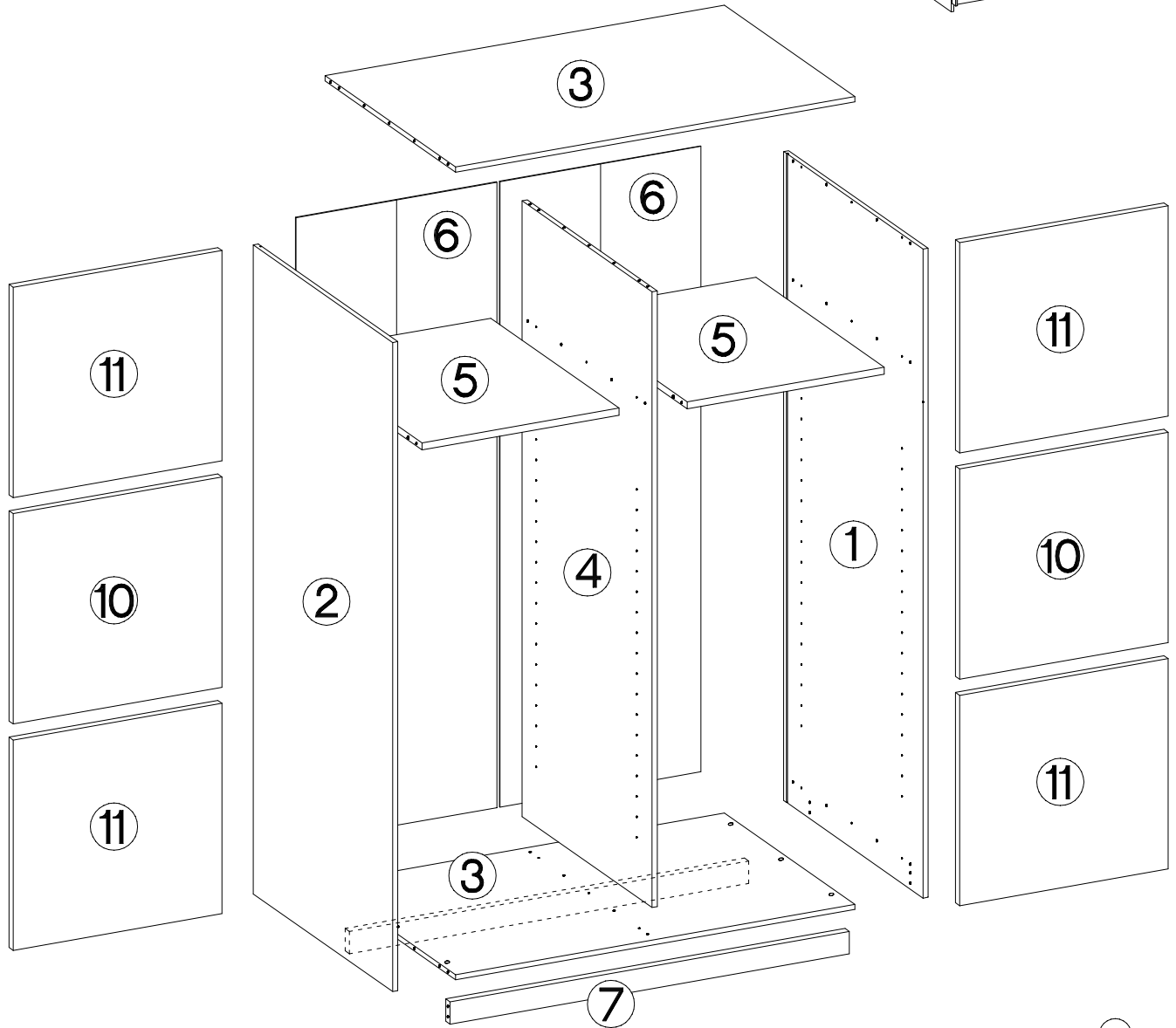
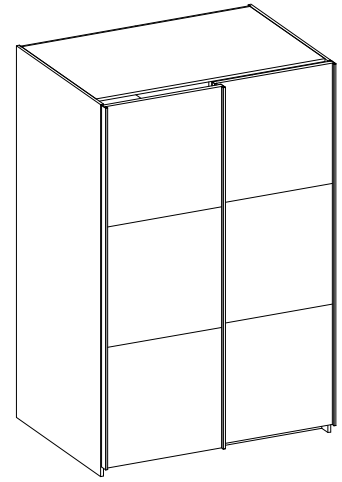
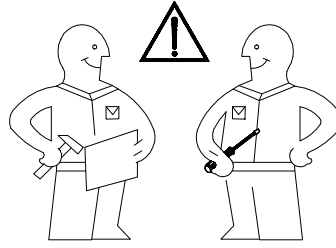
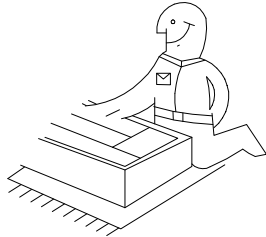
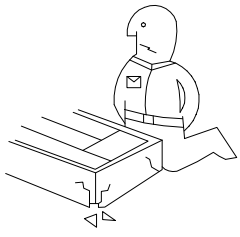


# TREND

130 150 170 190

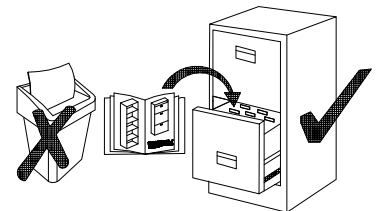


T10	T11	T12	KA2	KA3	KA4	KA5	KA6
2	1	2	2	2	2	2	2

5 = max. 5kg

M	F2
40	6

P23	J2	J17	E	P12	O7	L19	P5	KA1	P9
4	2	4	30	1	1	1	51	4	4
D2	C	A	A2	D4	T3	P1	L2	P7	L
24	30	40	4	3	4	28	10	58	20



ISM-TND-04





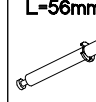
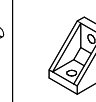

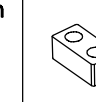
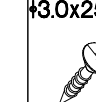
# 130

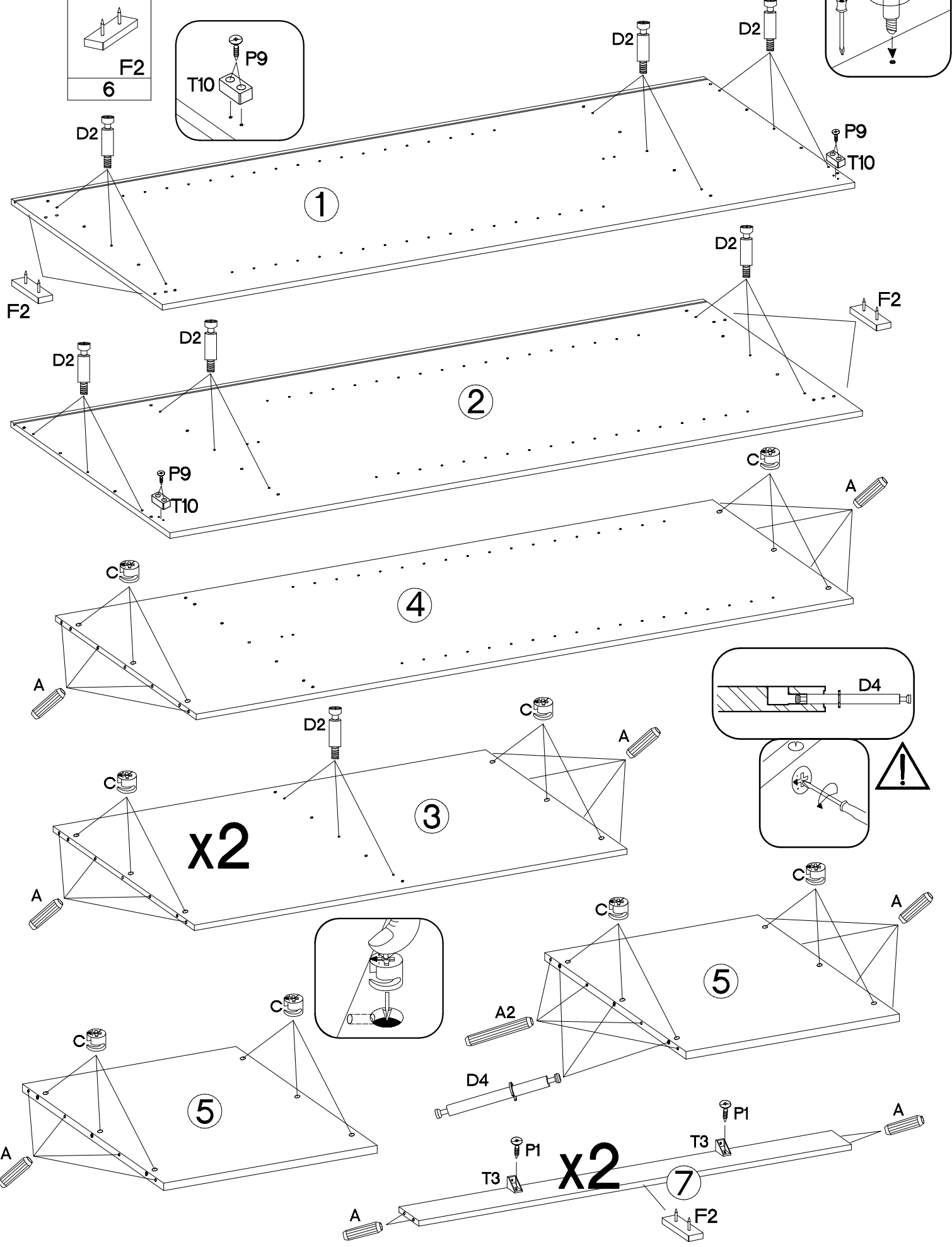
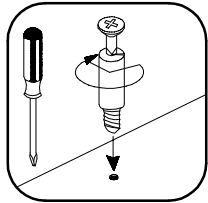
PACZKA	ELEMENT	WYMIAR (mm)	ILOŚĆ
PACZKA 1/3	1	532x2030x16	1 szt.
	2	561x2030x16	1 szt.
	4	1926x496x16	1 szt.
	6	1956x638x2,5	2 szt.
PACZKA 2/3	3	1268x498x16	2 szt.
	5	626x490x22	2 szt.
	7	1268x70x16	2 szt.
PACZKA 3/3	10	662x658x16	2 szt.
	11	662x658x16	4 szt.

# 190

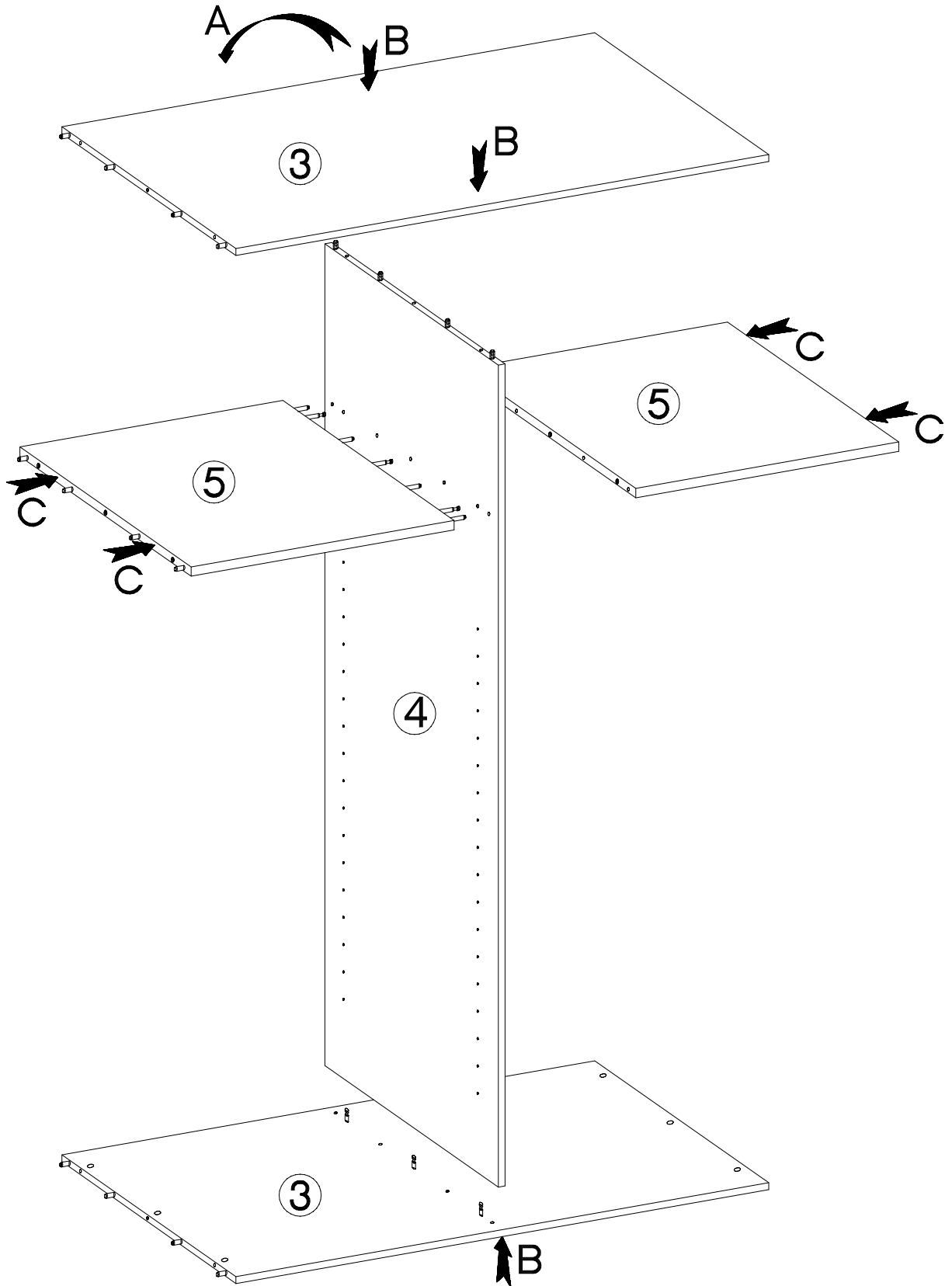
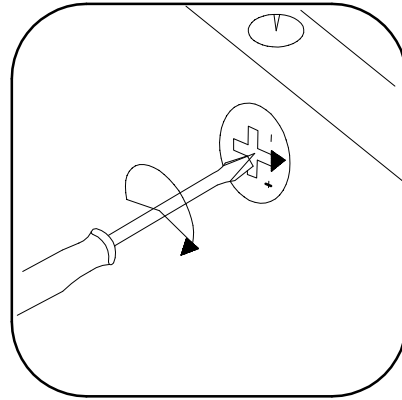
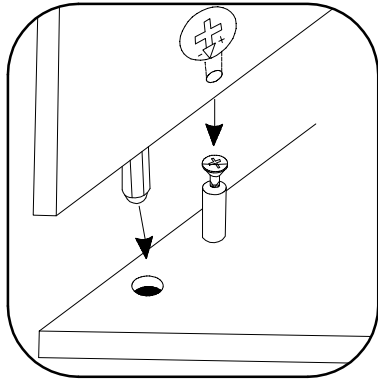
PACZKA	ELEMENT	WYMIAR (mm)	ILOŚĆ
PACZKA 1/3	1	532x2030x16	1 szt.
	2	561x2030x16	1 szt.
	4	1926x496x16	1 szt.
	6	1956x938x2,5	2 szt.
PACZKA 2/3	3	1868x498x16	2 szt.
	5	926x490x22	2 szt.
	7	1868x70x16	2 szt.
PACZKA 3/3	10	962x658x16	2 szt.
	11	962x658x20	4 szt.

1

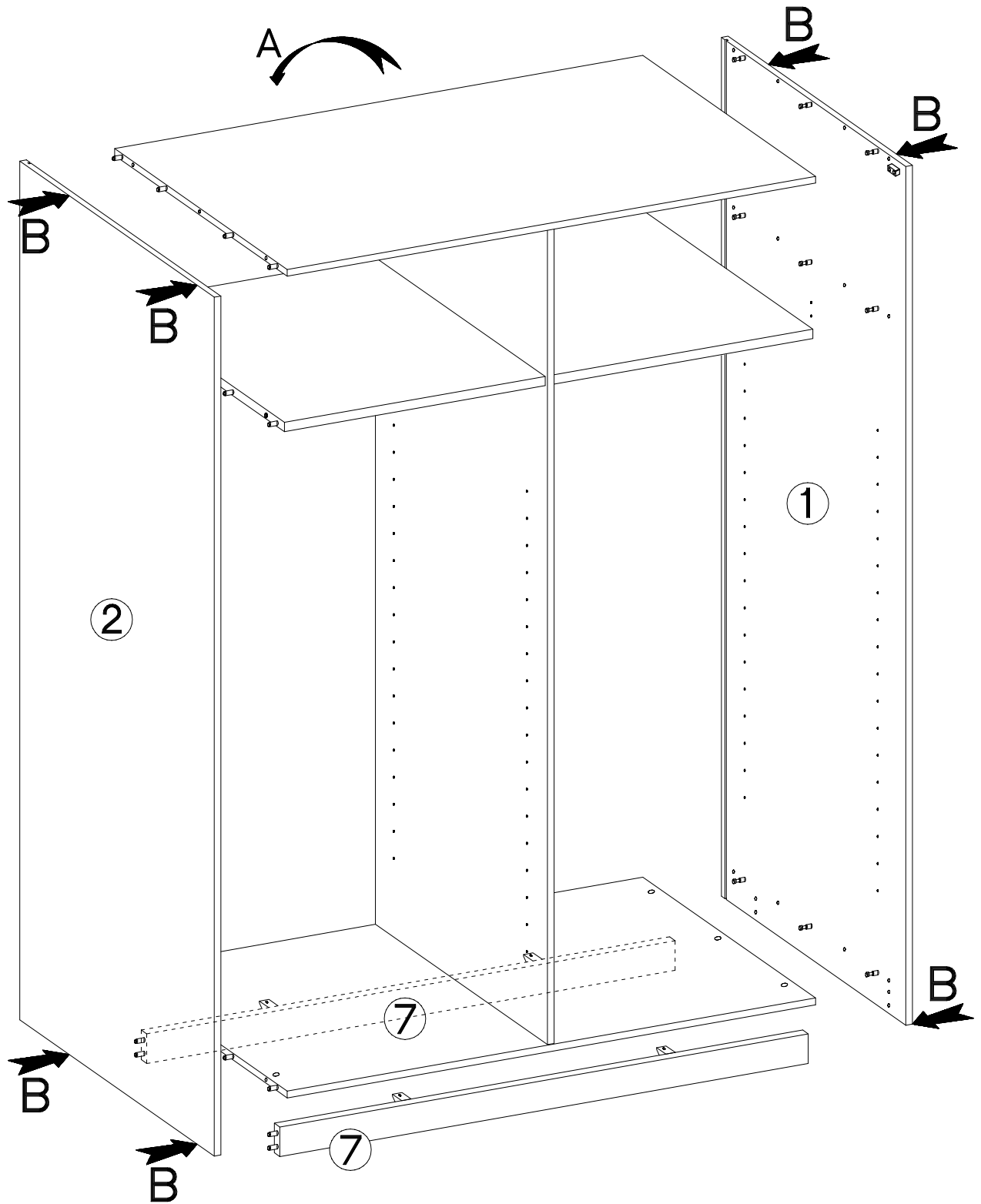
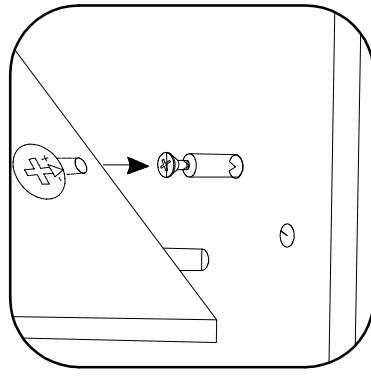
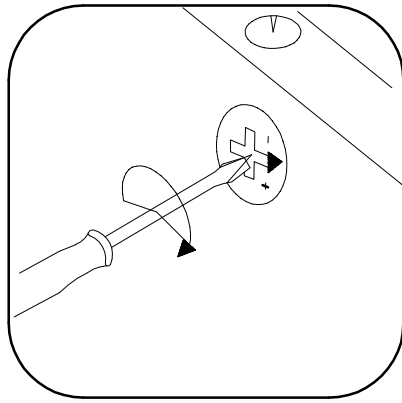
L=20mm  D2 24	±15/12mm  C 28	±8x30mm  A 40	±8x60mm  A2 4	L=56mm  D4 3	 T3 4	±4.0x16mm  P1 4	 T10 2	±3.0x25mm  P9 4
--	---	--	--	---	---	---	--	--



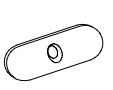

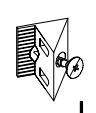
2

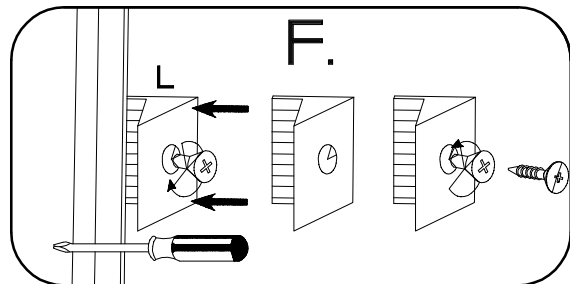
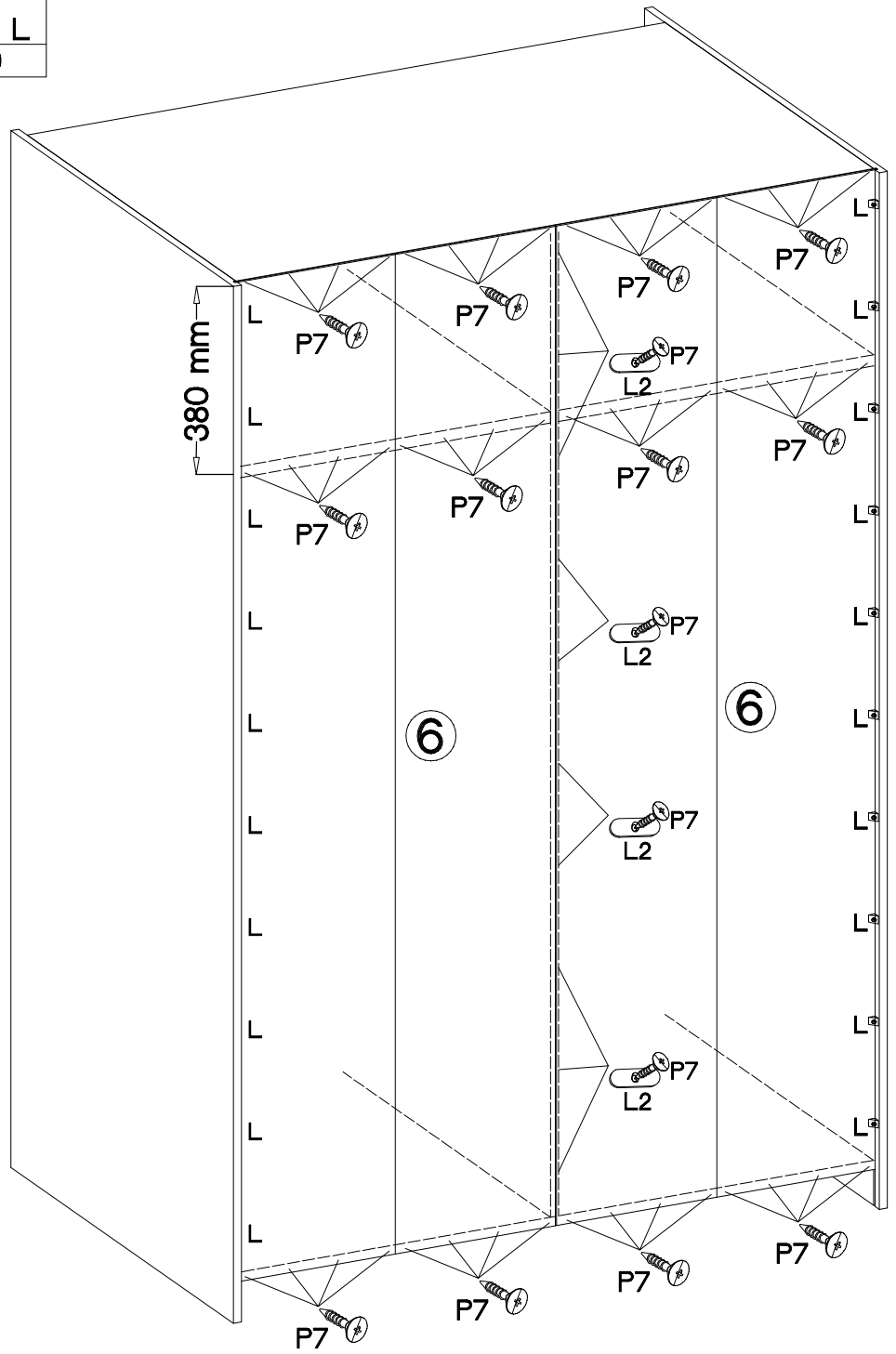
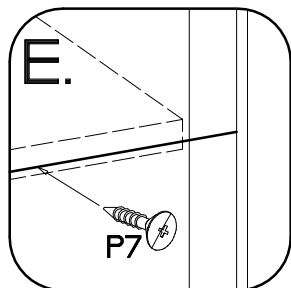
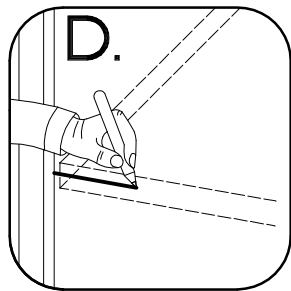
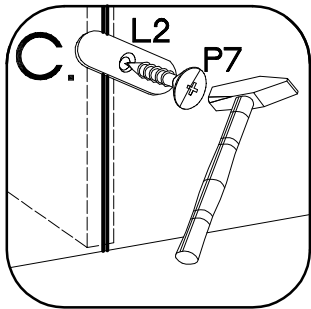
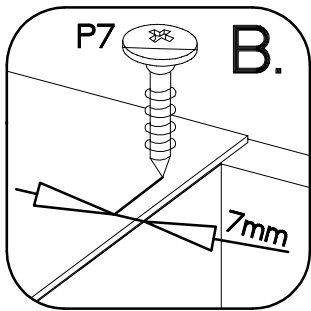
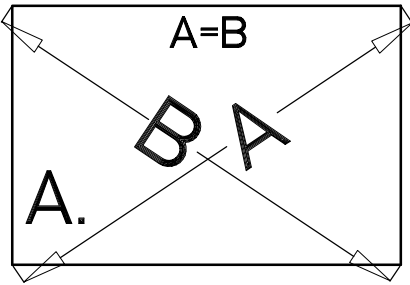


3



# 4

	$\pm 3.0 \times 20 \text{ mm}$ 	
L2	P7	L
10	58	20



5

4	2	4	30
---	---	---	----

φ3.0x10mm



P23

4



J2

2



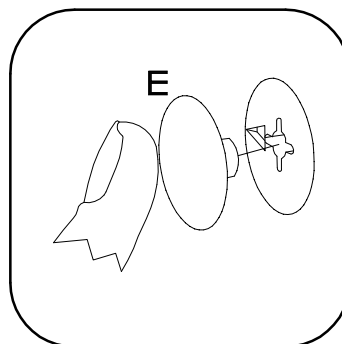
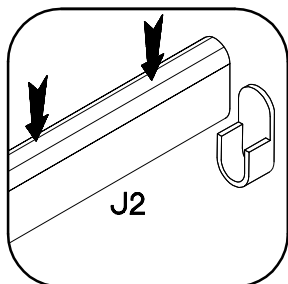
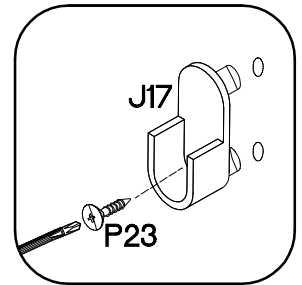
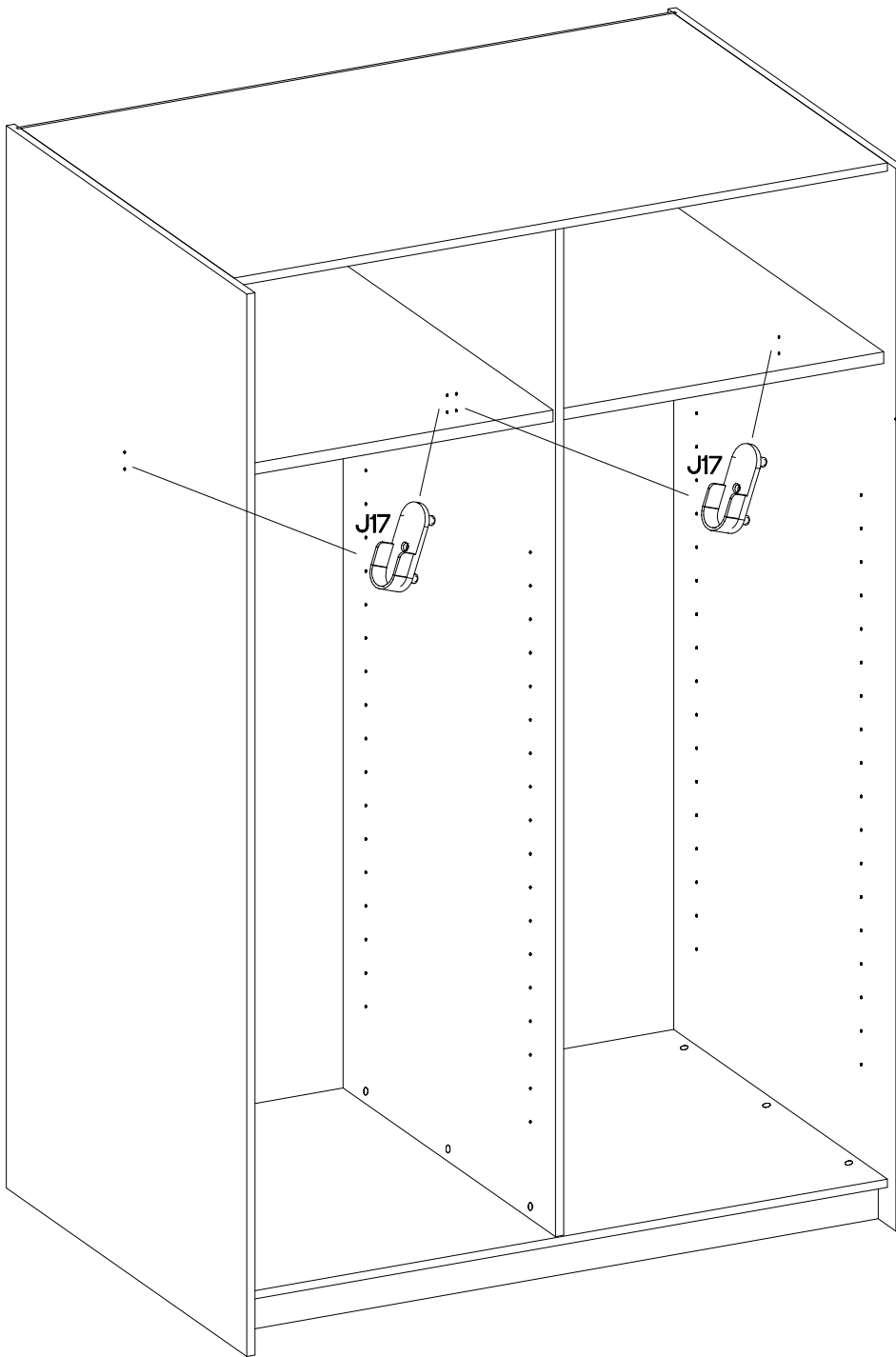
J17

4

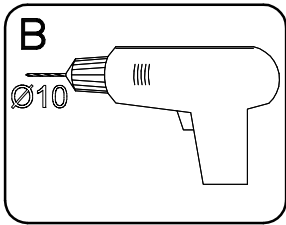




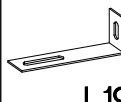

E

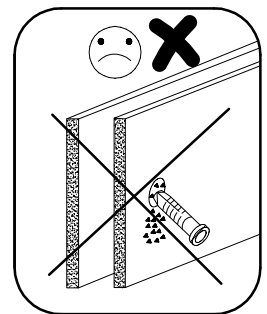
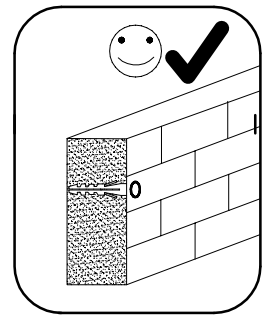
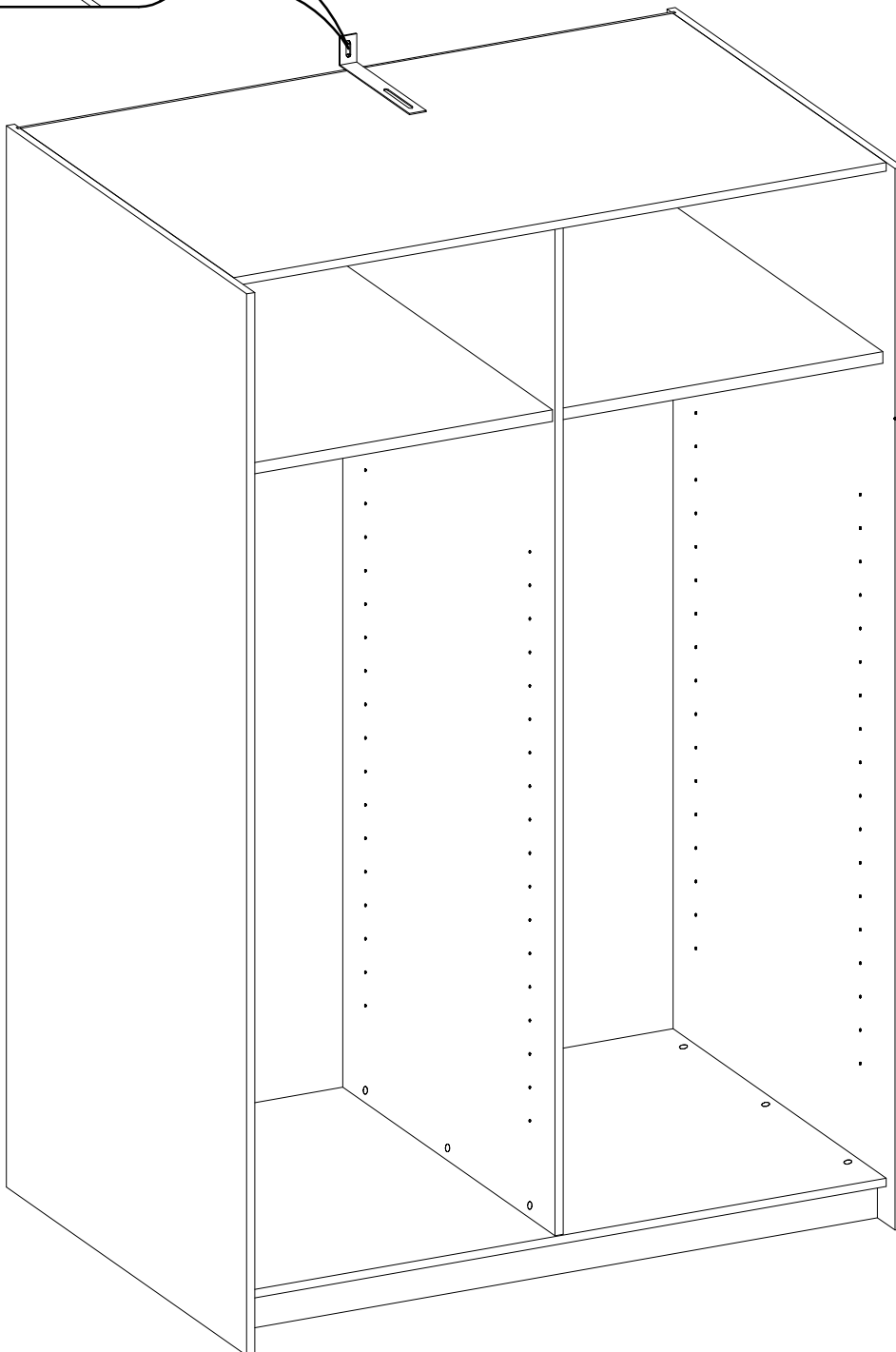
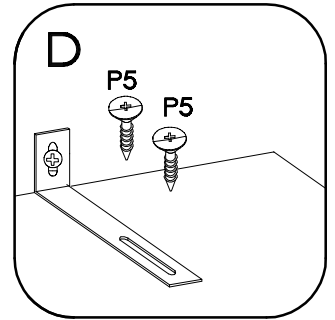
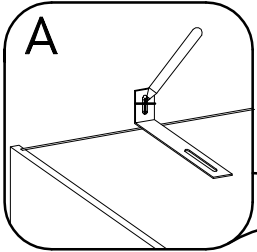
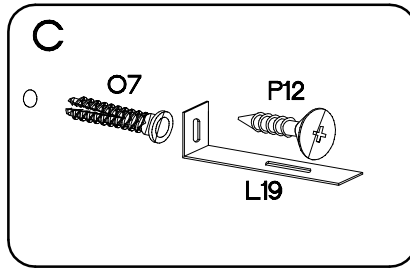
30



6

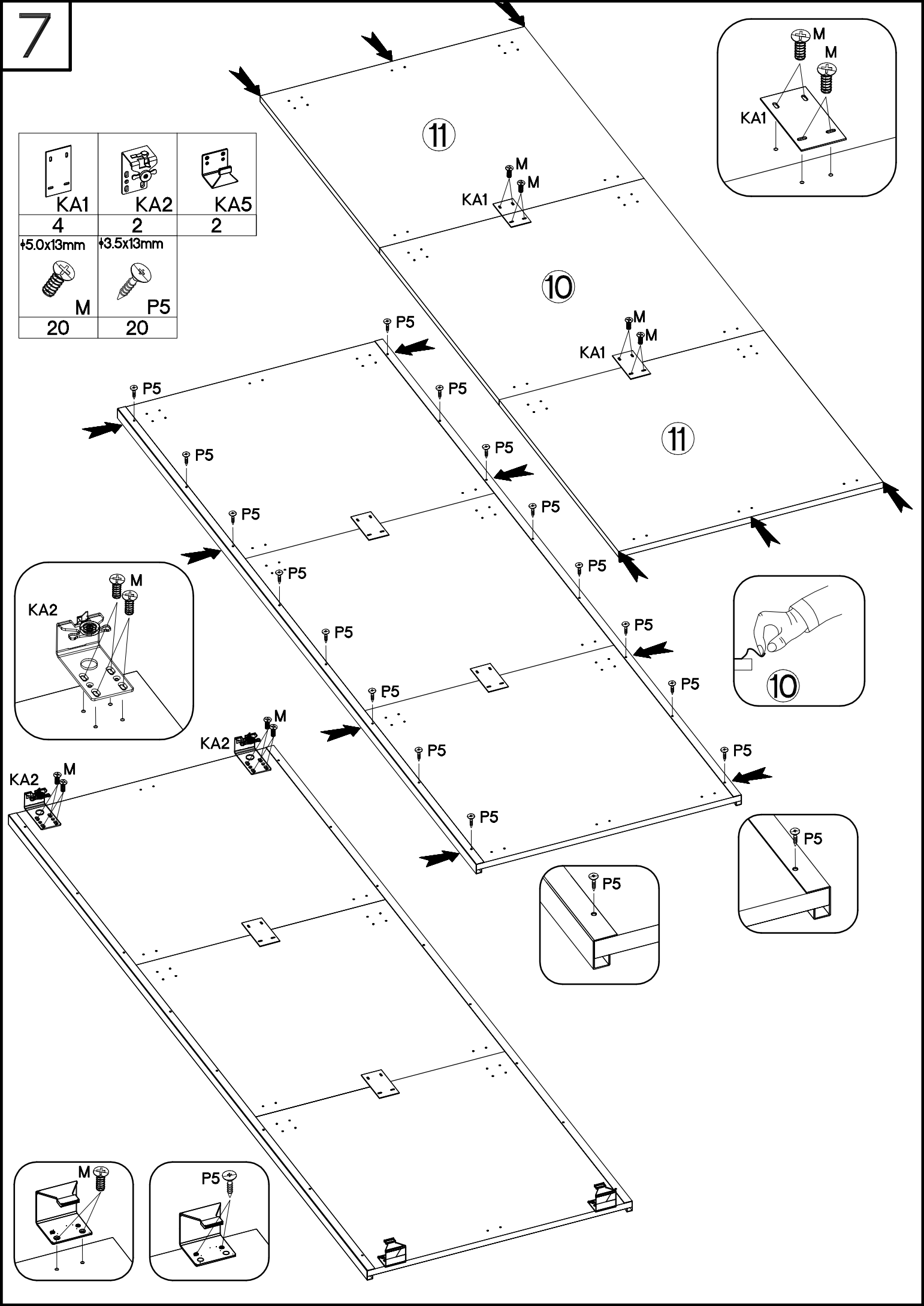
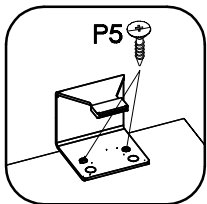
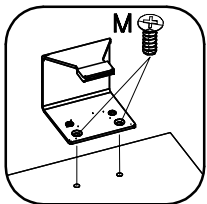
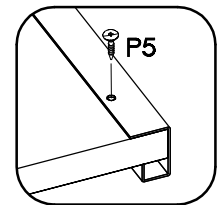
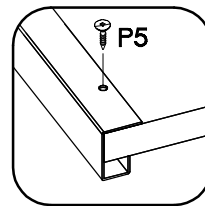
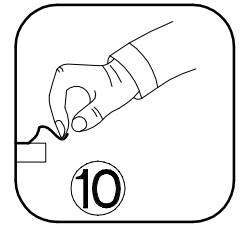
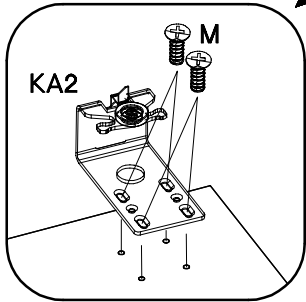
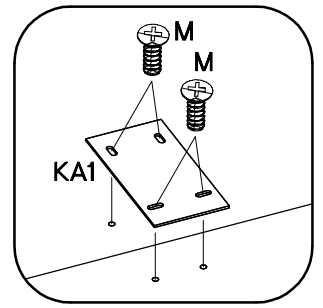


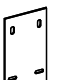




†5.0x60mm	†10x50mm		†3.5x13mm
			
P12	O7	L19	P5
1	1	1	2

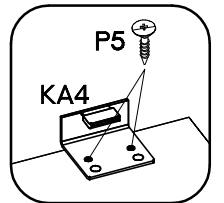
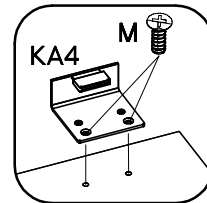
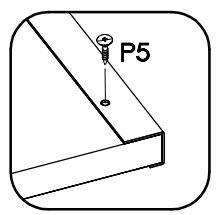
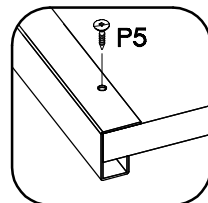
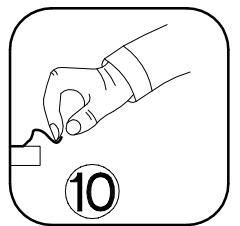
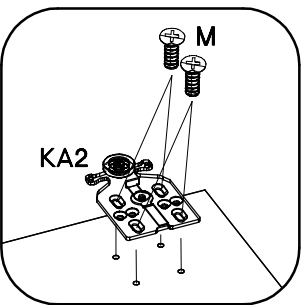
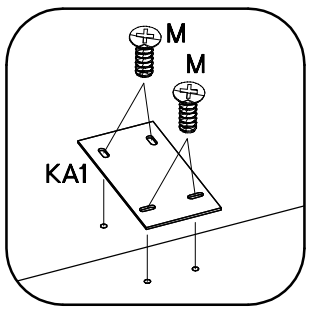
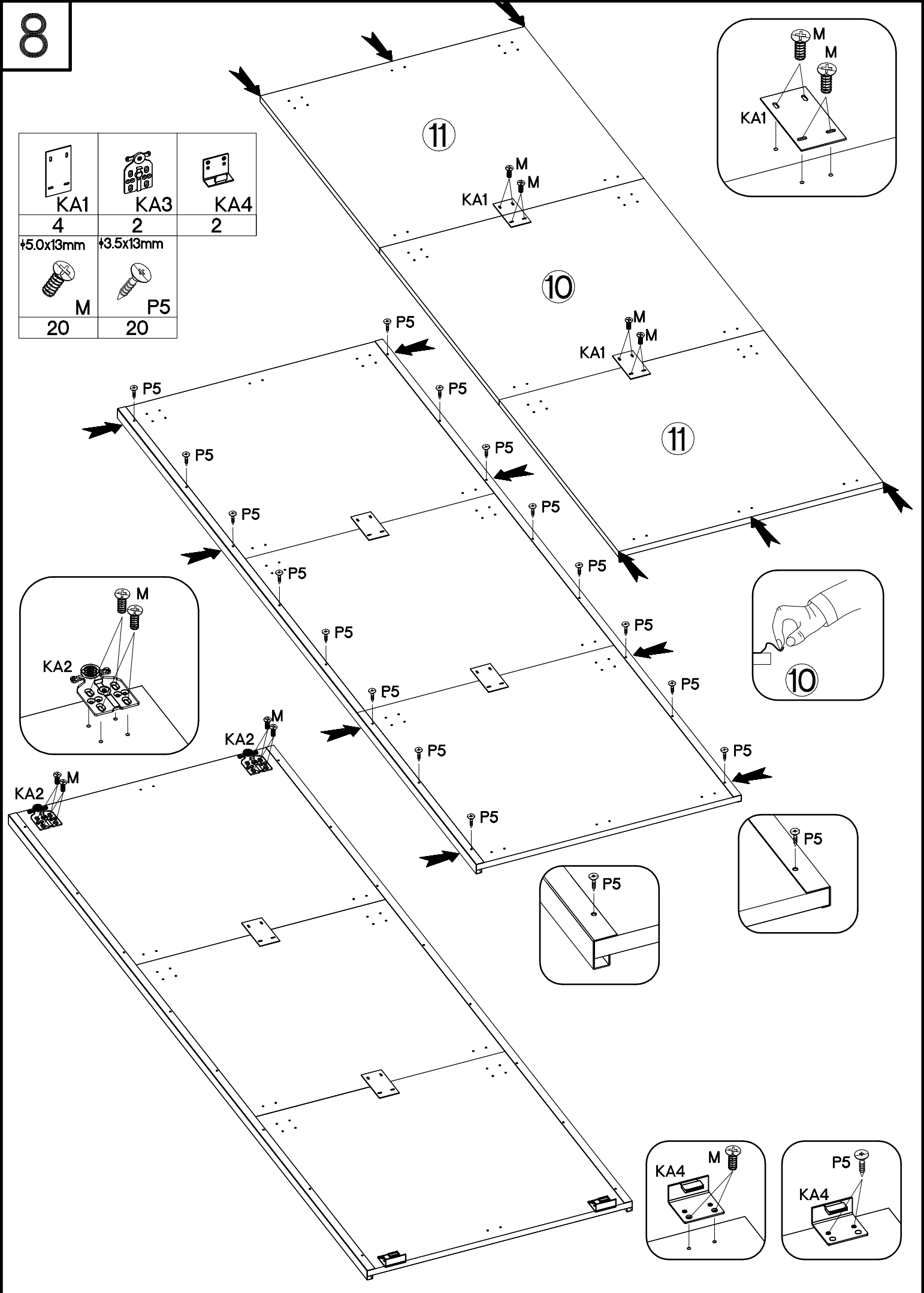





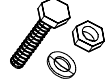

KA1	KA2	KA5
4	2	2
$\pm 5.0 \times 13 \text{mm}$	$\pm 3.5 \times 13 \text{mm}$	
M	P5	
20	20	

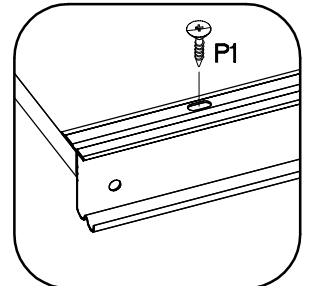
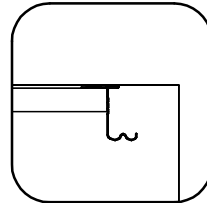
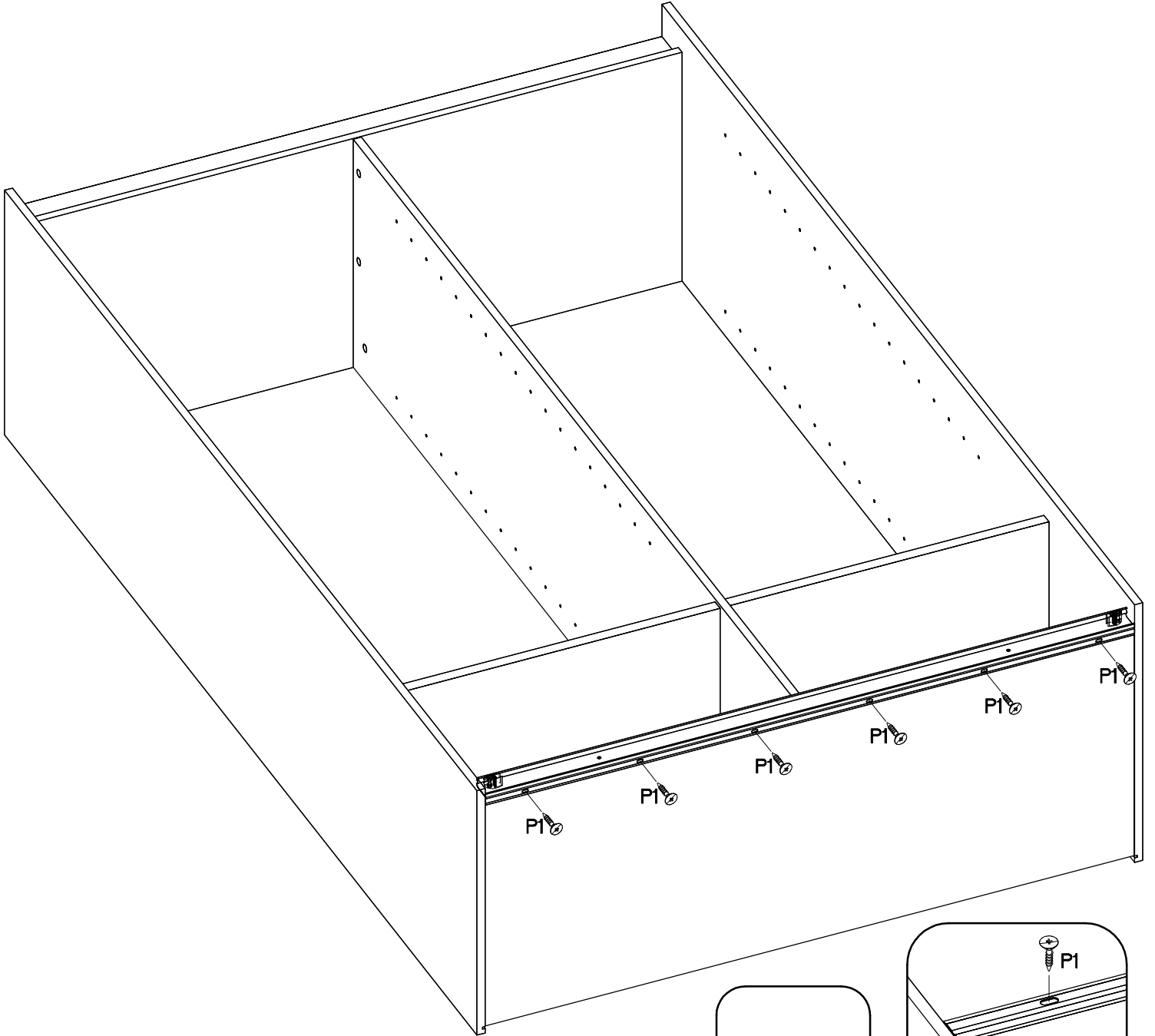
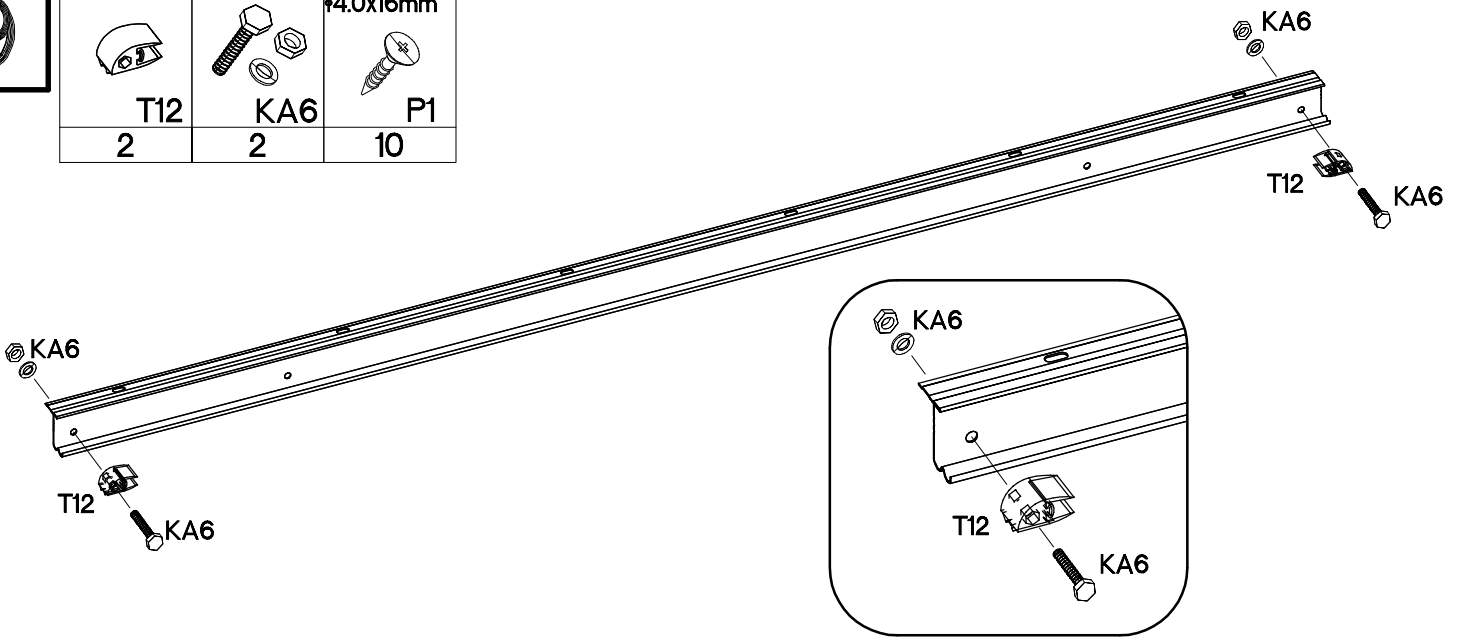


		
KA1	KA3	KA4
4	2	2
±5.0x13mm	±3.5x13mm	
		
M	P5	
20	20	



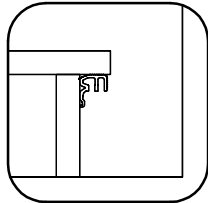
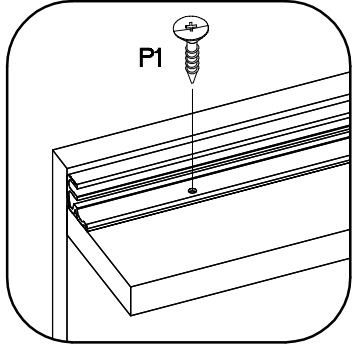
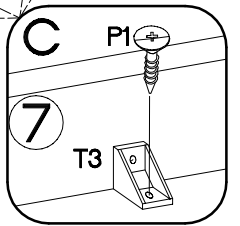
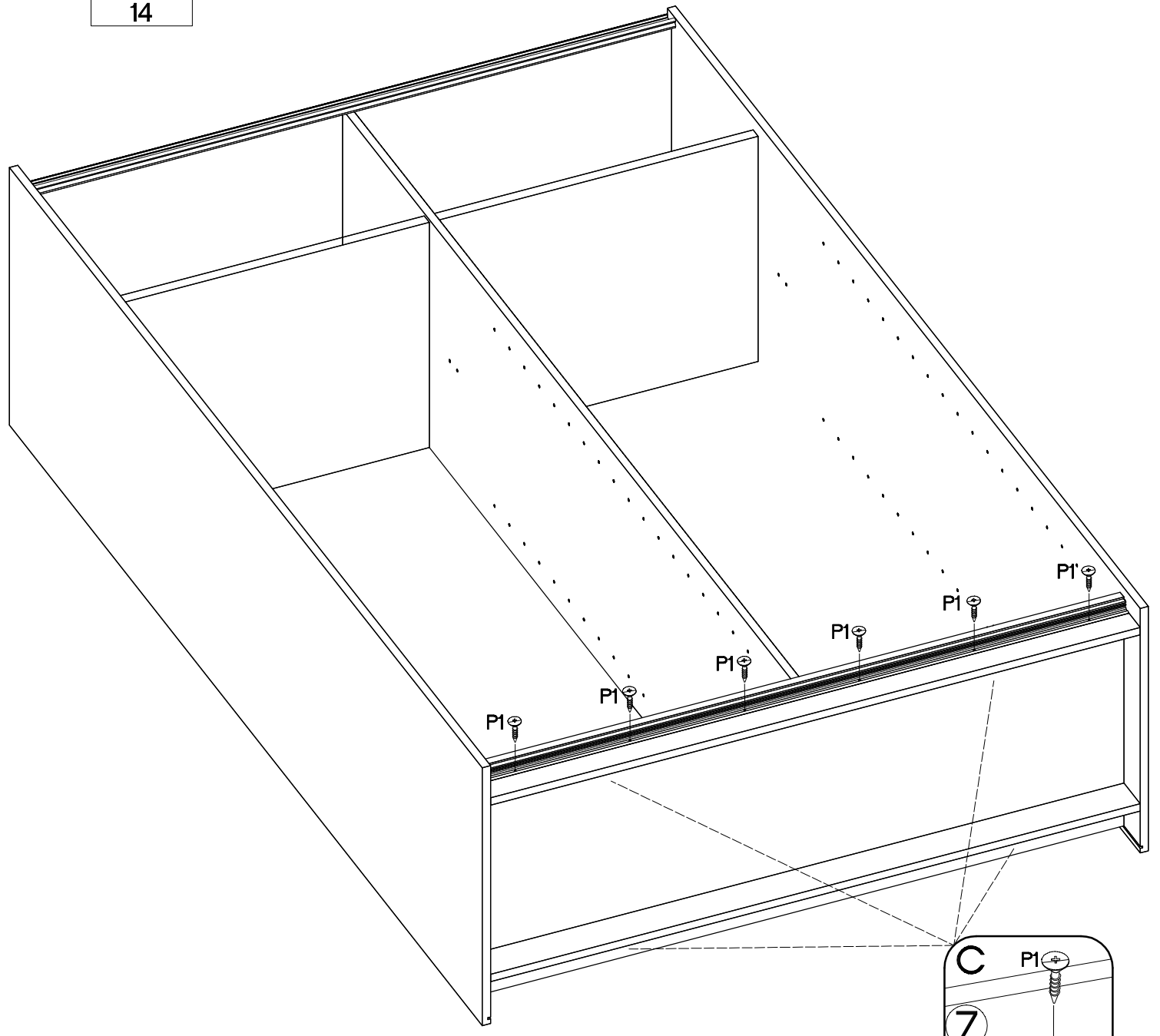
9

		$\pm 4.0 \times 16 \text{mm}$ 
T12	KA6	P1
2	2	10

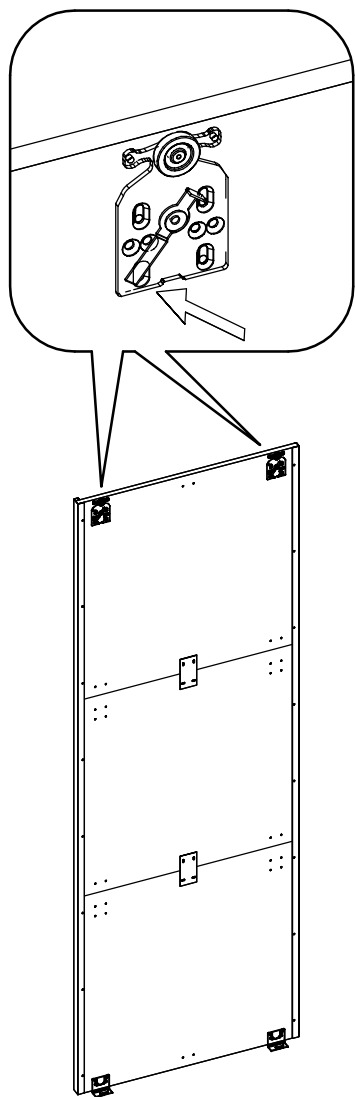


10

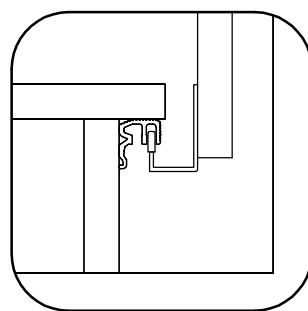
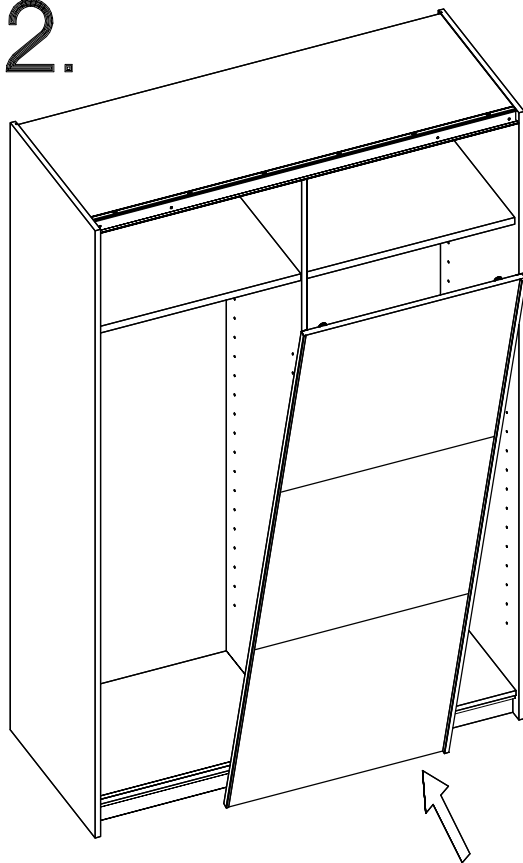
4.0x16mm  
P1  
14



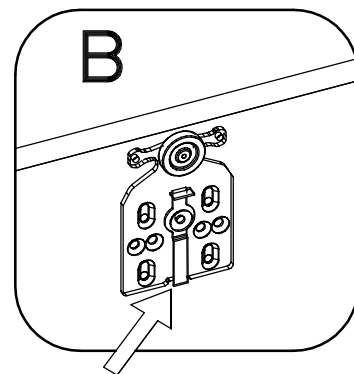
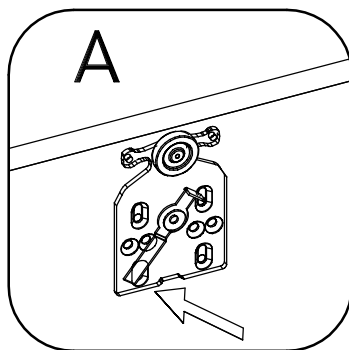
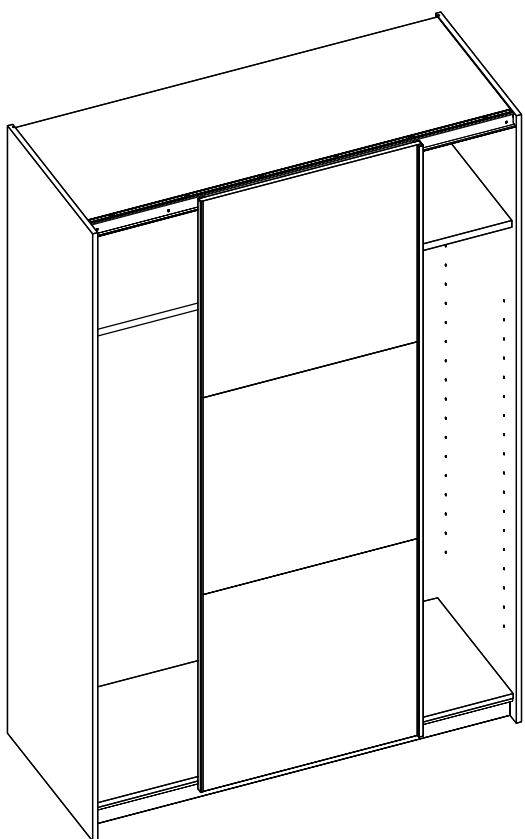
1.

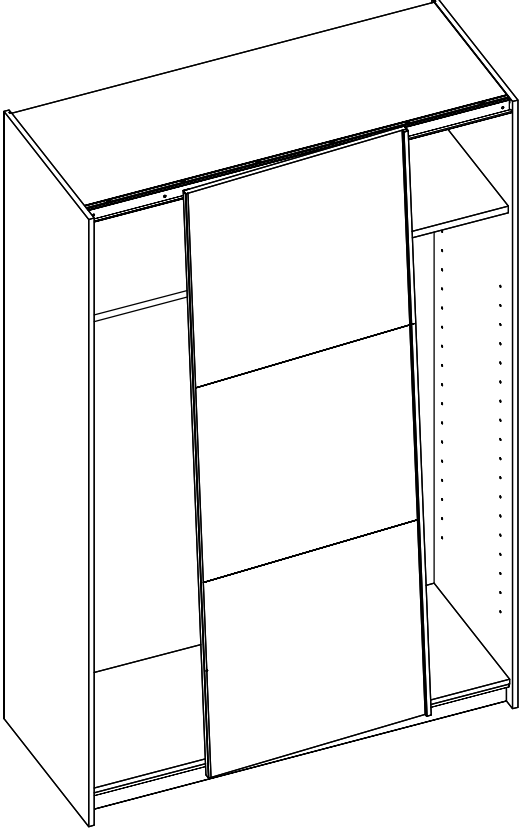


2.

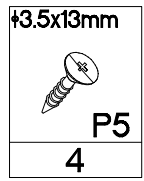
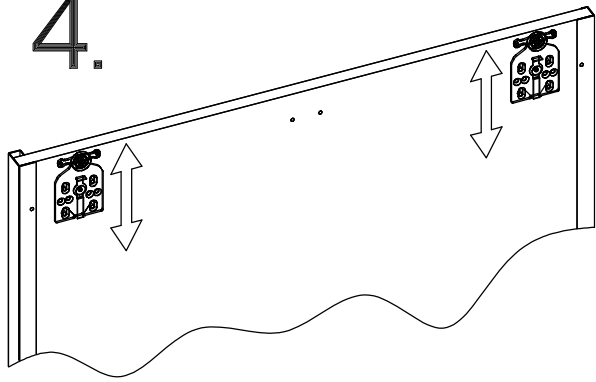


3.

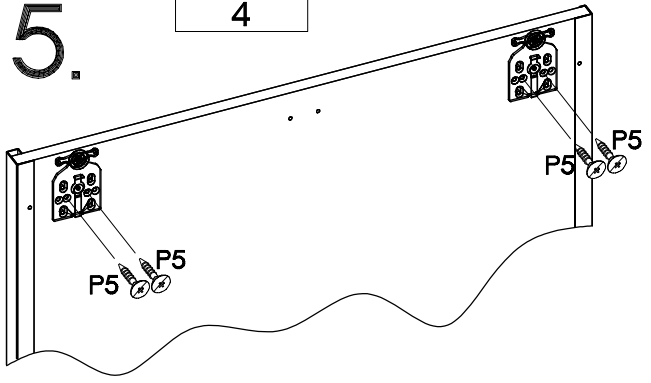




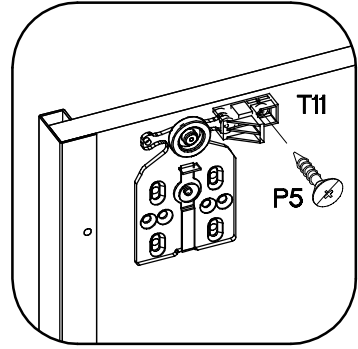
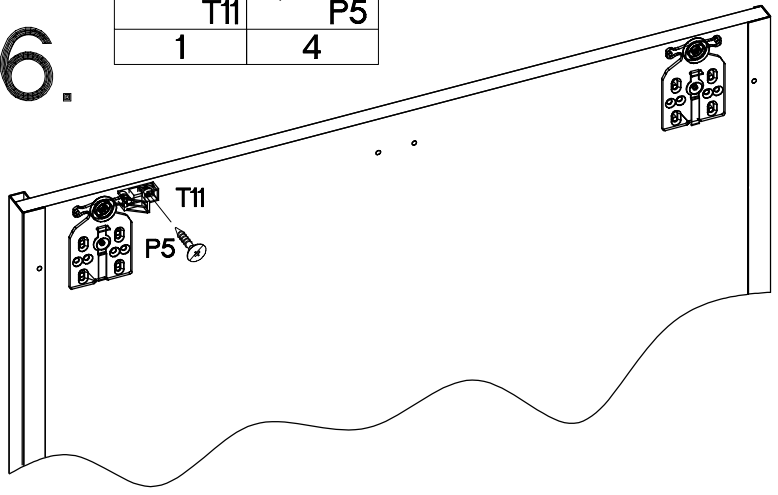
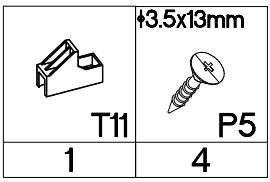
4.



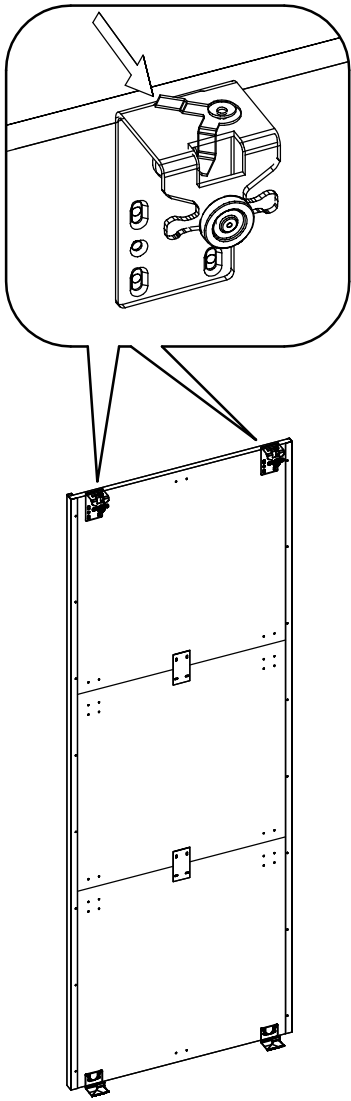
5.



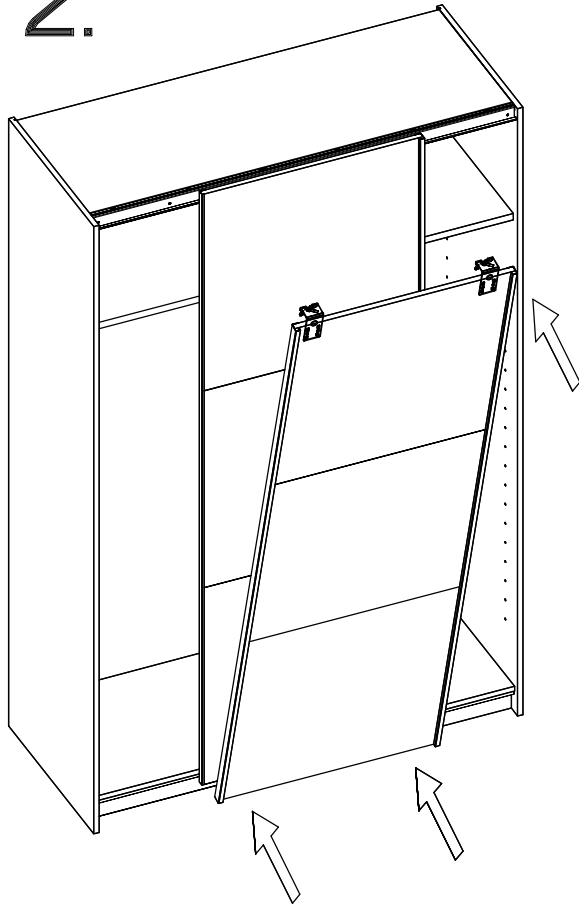
6.



1.



2.



3.

