

# Nadia 13

PL

Instrukcja montażu

Karta gwarancyjna

D

Aufbauanleitung

der Garantieschein

GB

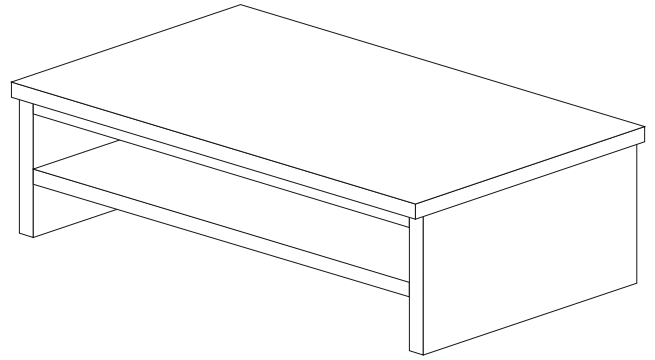
Assembly instruction

Guarantee certificate

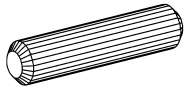
SK

Návod na montáž

Záručný list

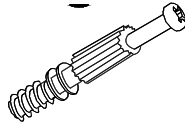


B



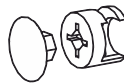
x20

C



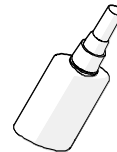
x8

D



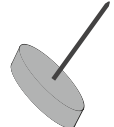
x8

kl



x1

R



x4

