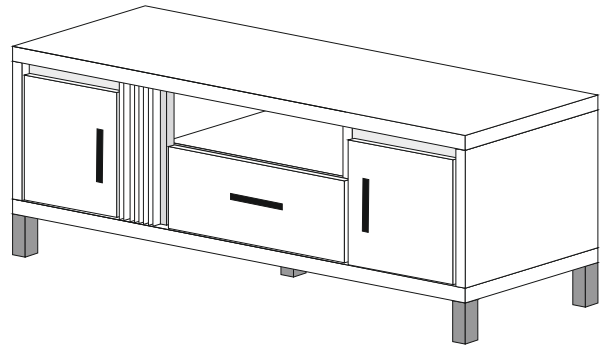
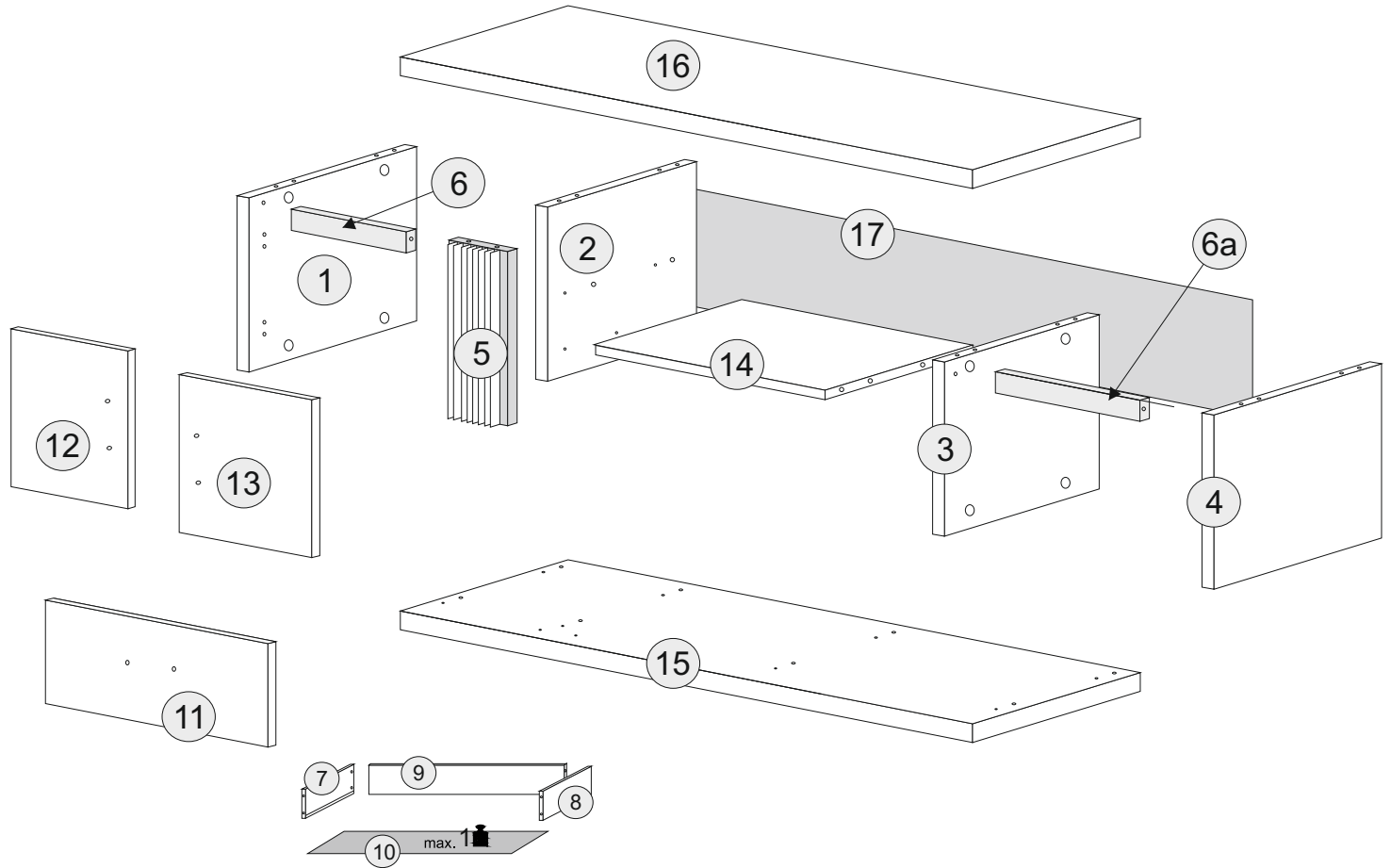
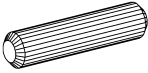
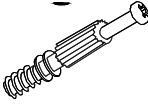
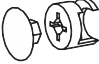


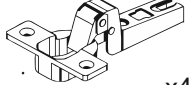
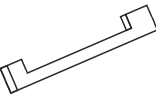
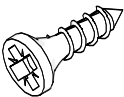
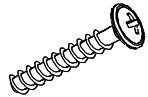
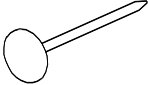
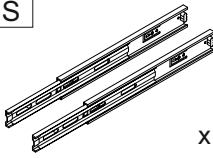
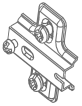



Nadia 11



- | | | |
|----|----------------------|-----------------------|
| Ⓟ | Instrukcja montażu | Karta gwarancyjna |
| Ⓓ | Aufbauanleitung | der Garantieschein |
| ⒼⒷ | Assembly instruction | Guarantee certificate |
| ⓈⓀ | Návod na montáž | Záručný list |



B  x28	C  x28	D  x28	N  x5	L  x5	E1  x4
U  x3	W2 3.5x16  x20	W3 4x27  x6	M.  x50	S  x1	E2  x4
kl  x1					

