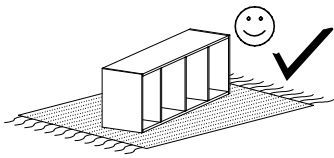
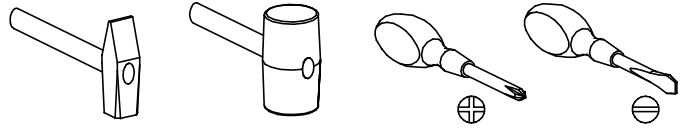


ANTICA 5



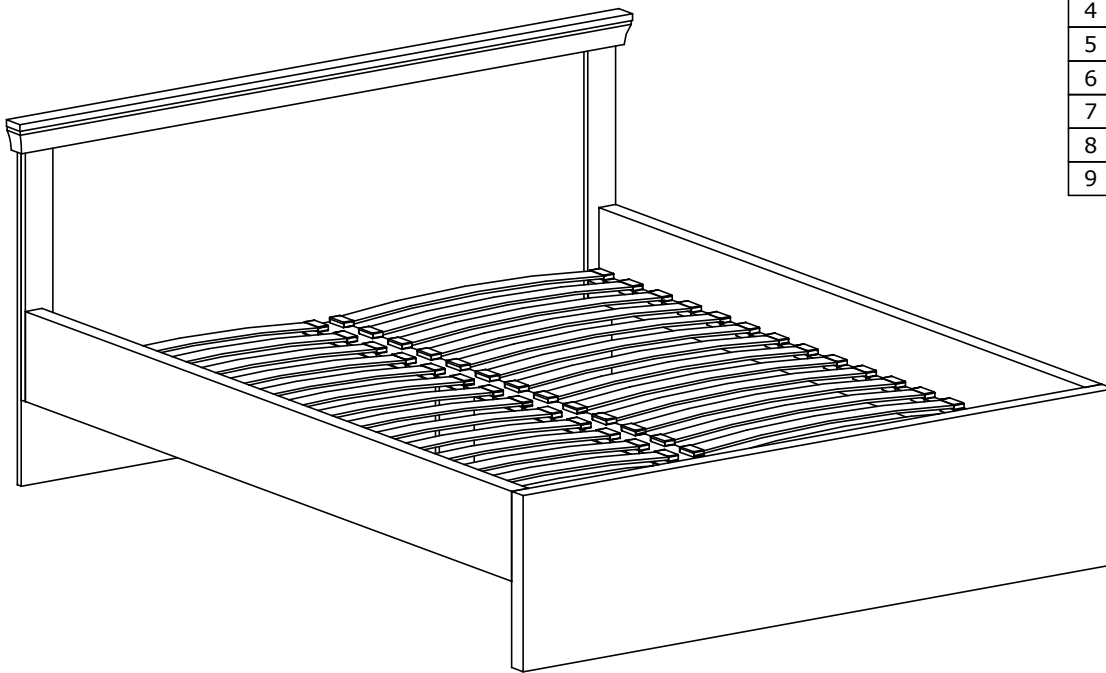
Narzędzia potrzebne do montażu



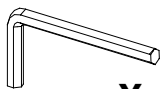
UWAGA !!!

MONTOWANIE USZKODZONYCH
ELEMENTÓW POWODUJE UTRATĘ
GWARANCJI

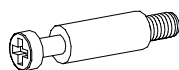
Nr	D[mm]	S[mm]	G[mm]	Ilość
1	1700	1000	16	1
2	1763	55	71	1
3	540	100	16	2
4	1985	200	16	1
5	267	190	32	2
6	2000	200	32	1
7	2000	200	32	1
8	1700	400	32	1
9	1600	30	3	1



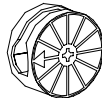
W przypadku reklamacji proszę podać numer pakowacza znajdujący się na kartonie.



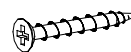
Y - 1 St.



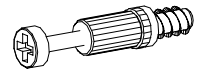
F - 4 St.



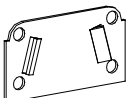
T - 4 St.



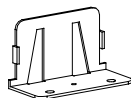
H - 22 St.
3,9x30 mm



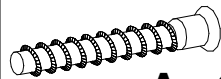
K - 6 St.



C - 2 St.



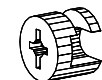
D - 2 St.



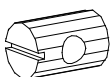
A - 4 St.
7x70 mm



E - 12 St.
3,5x16 mm



L - 6 St.



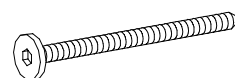
W - 4 St.



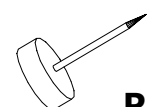
B - 8 St.



Z - 1 St.

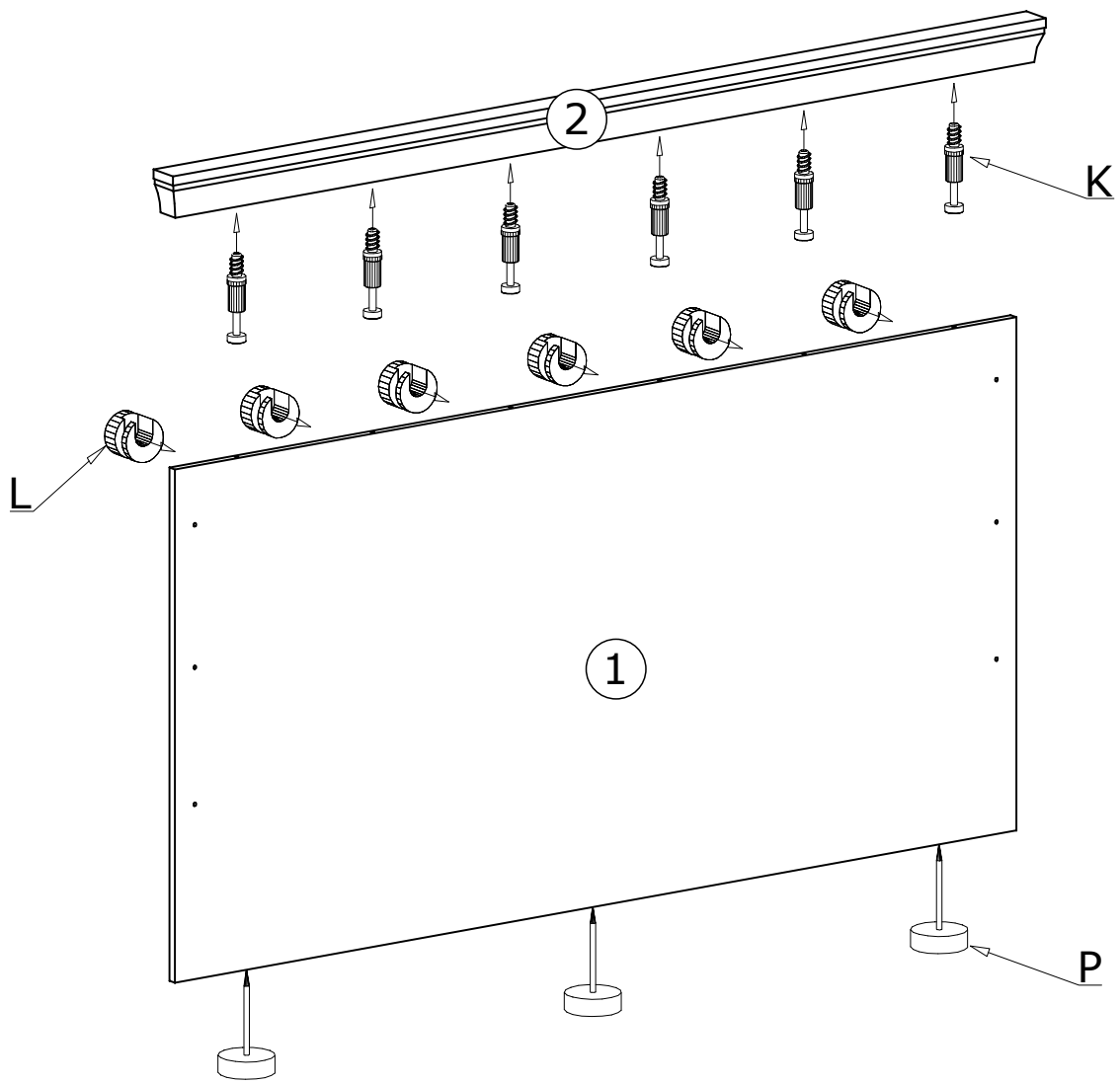


S - 4 St.

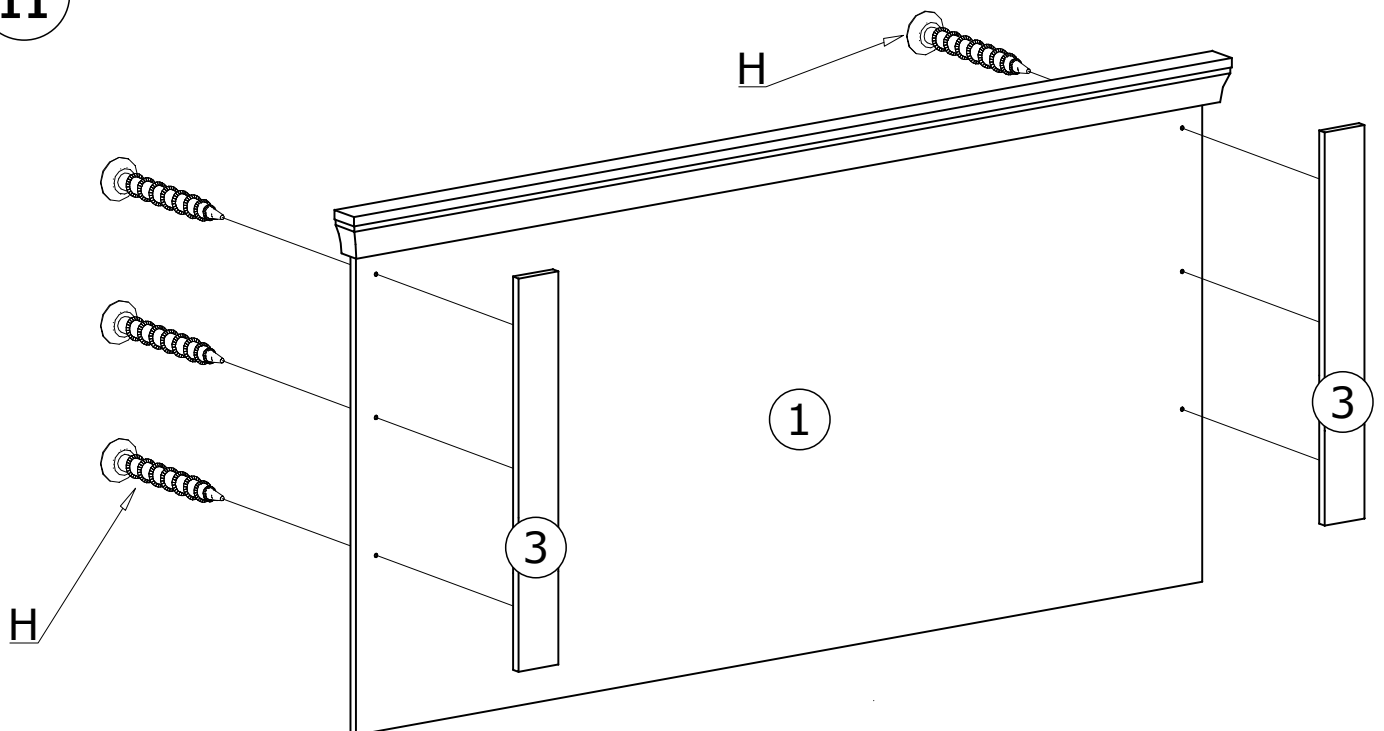


P - 10 St.

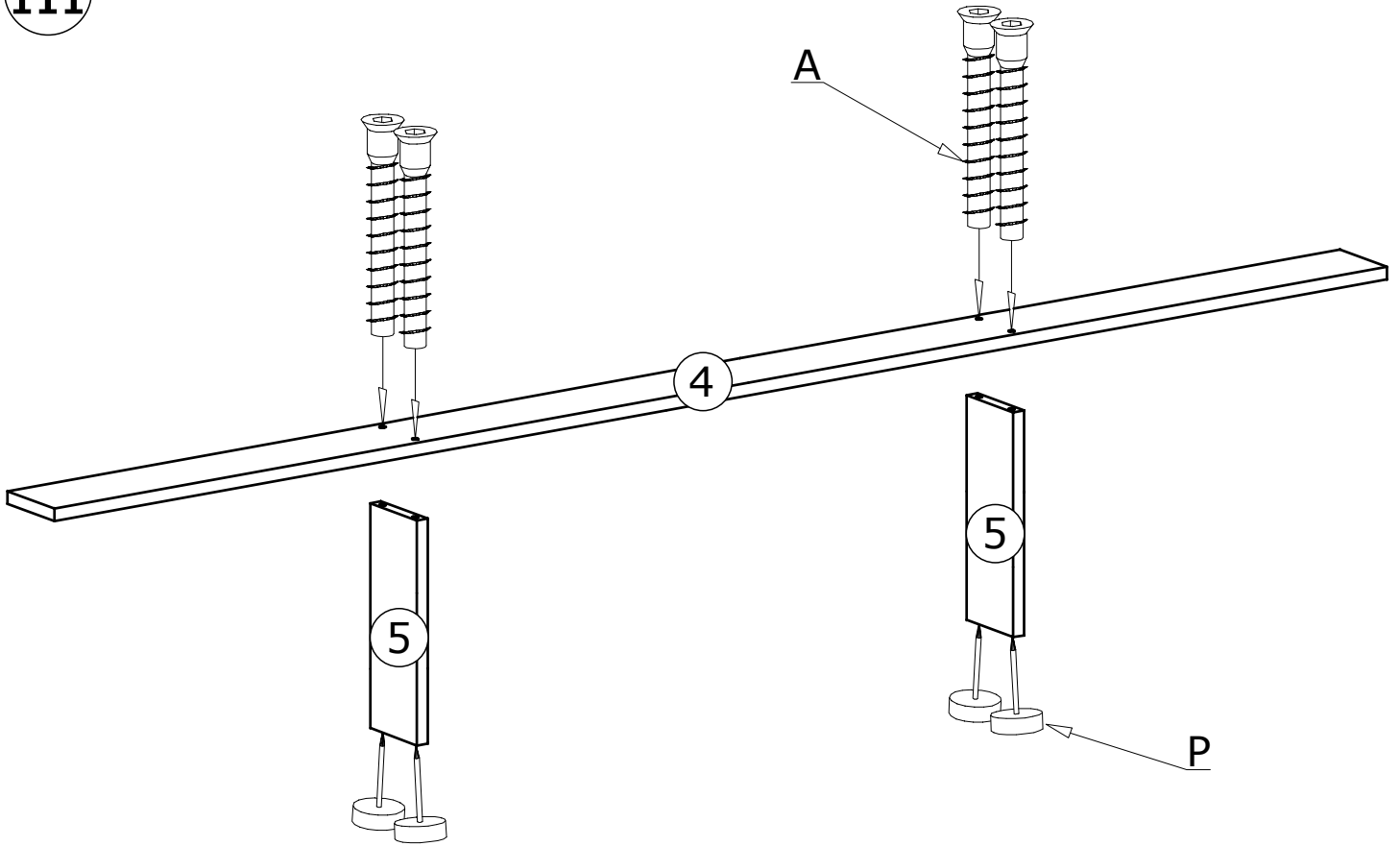
I



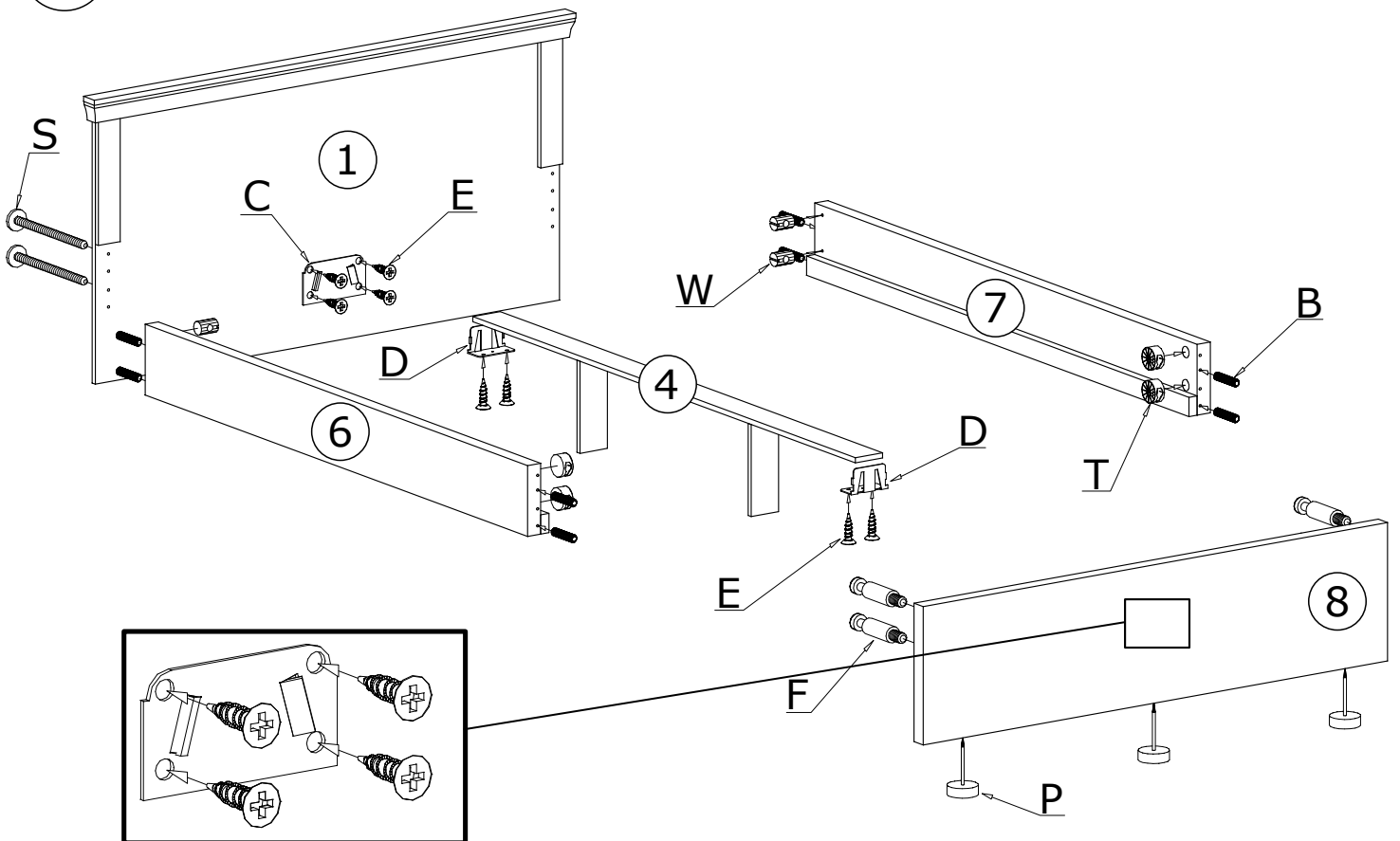
II



III



IV



V

