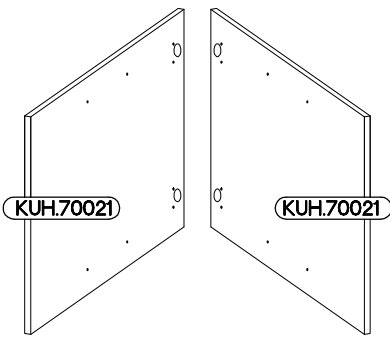
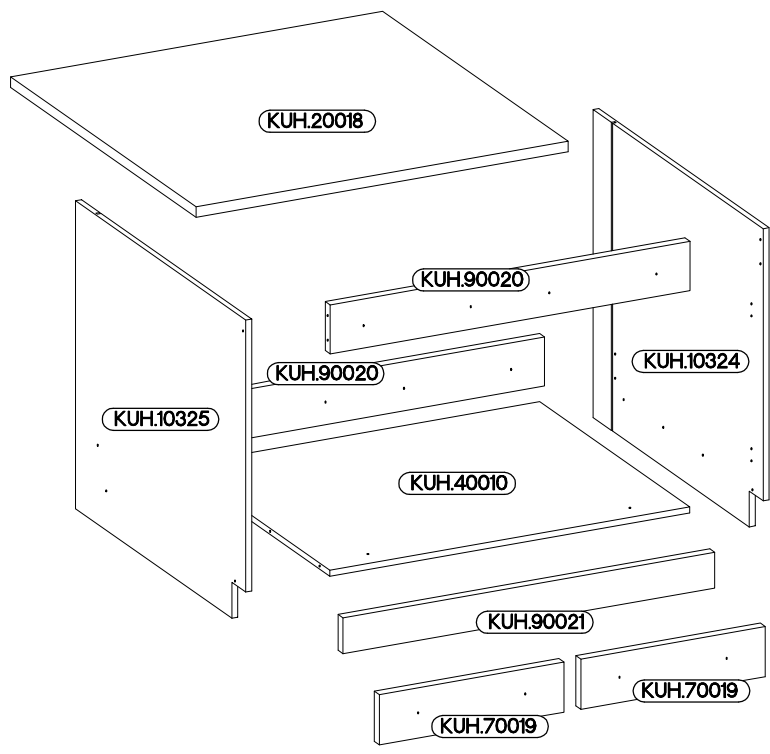
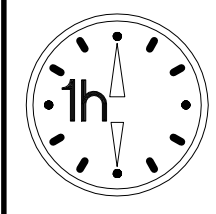
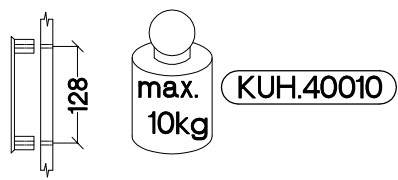
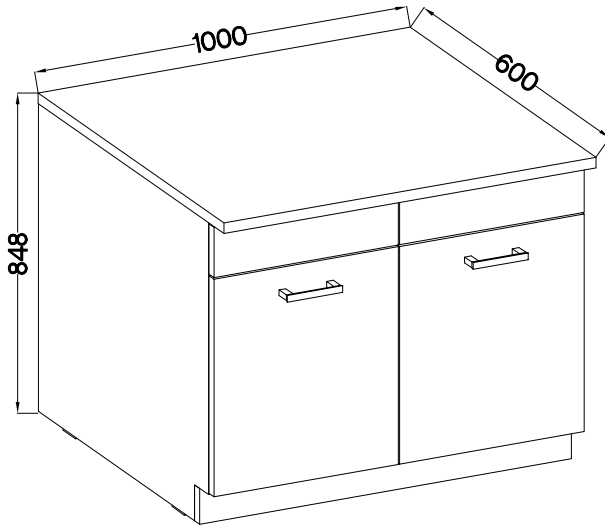
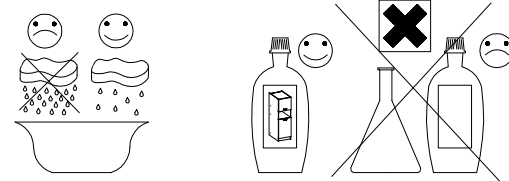
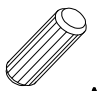
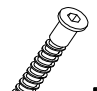

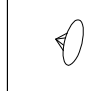
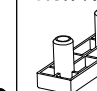
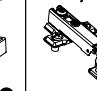





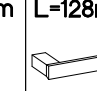
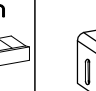
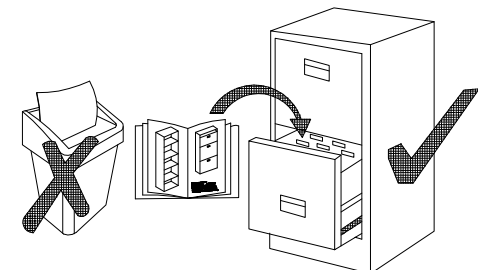


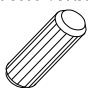
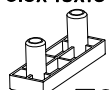
**SPUB 100 ZAP**

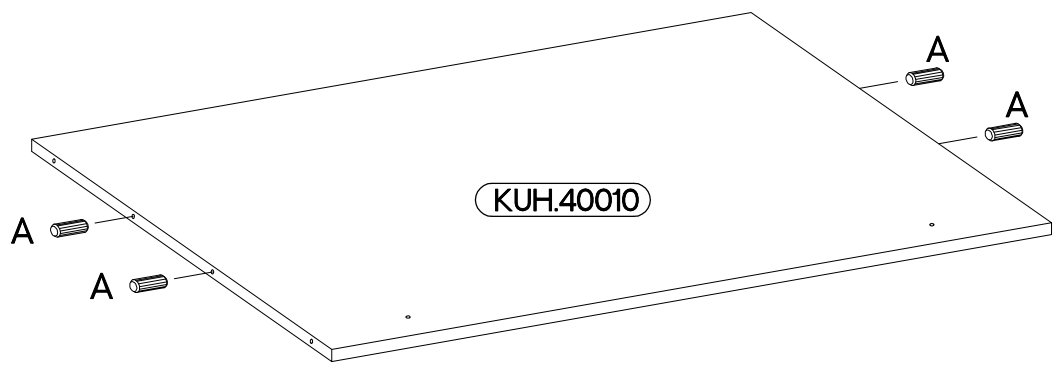
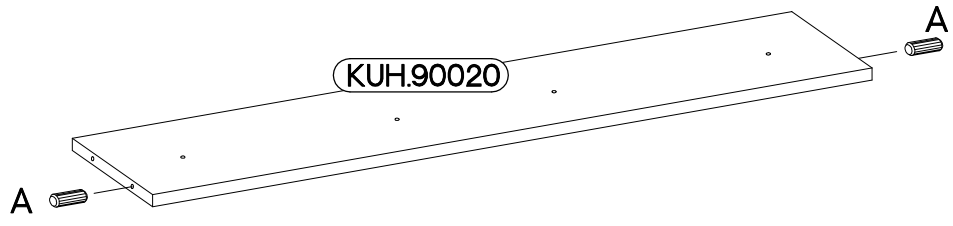
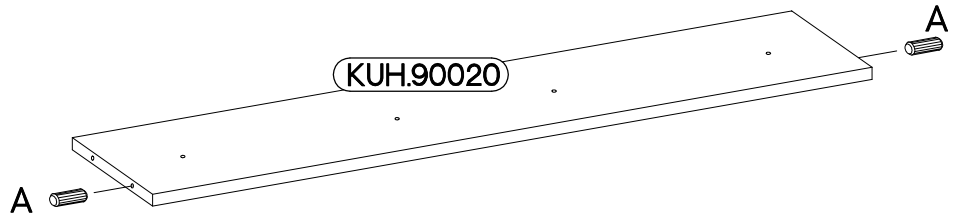
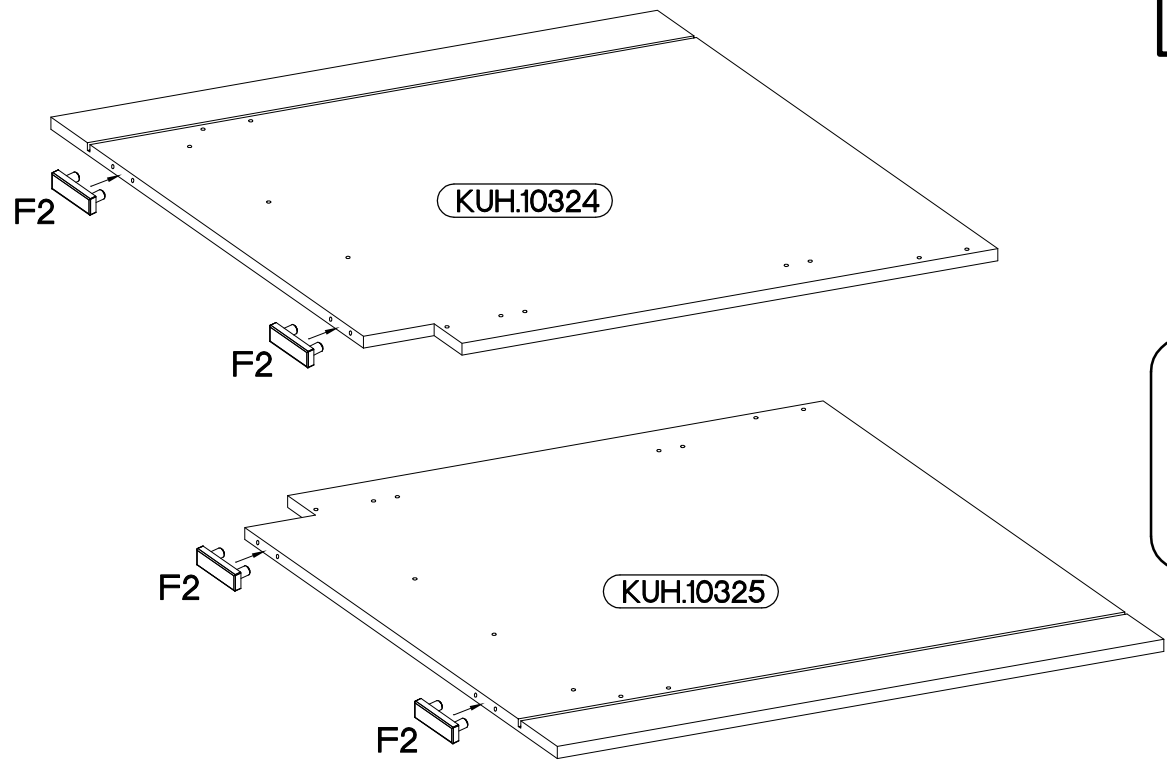
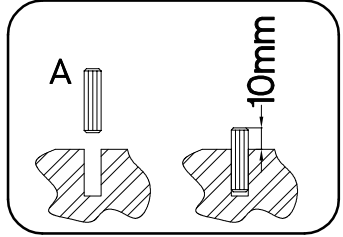
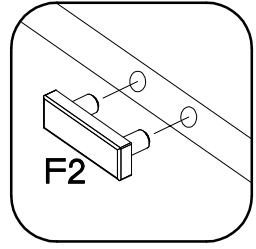
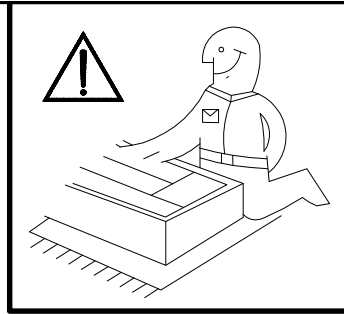


 A	 B	 E1	 E9	 F2	 HG	
8	8	8	2	4	4	
 O	 P4	 P5	 R	 R2	 S	 T15
1	2	16	4	4	2	4



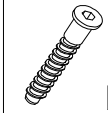
1

$\varnothing 8 \times 30 \text{mm}$  A 8	$6.5 \times 48 \times 16$  F2 4
---	--



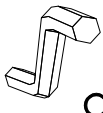
2

6,4 x 50mm



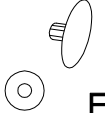
B

4



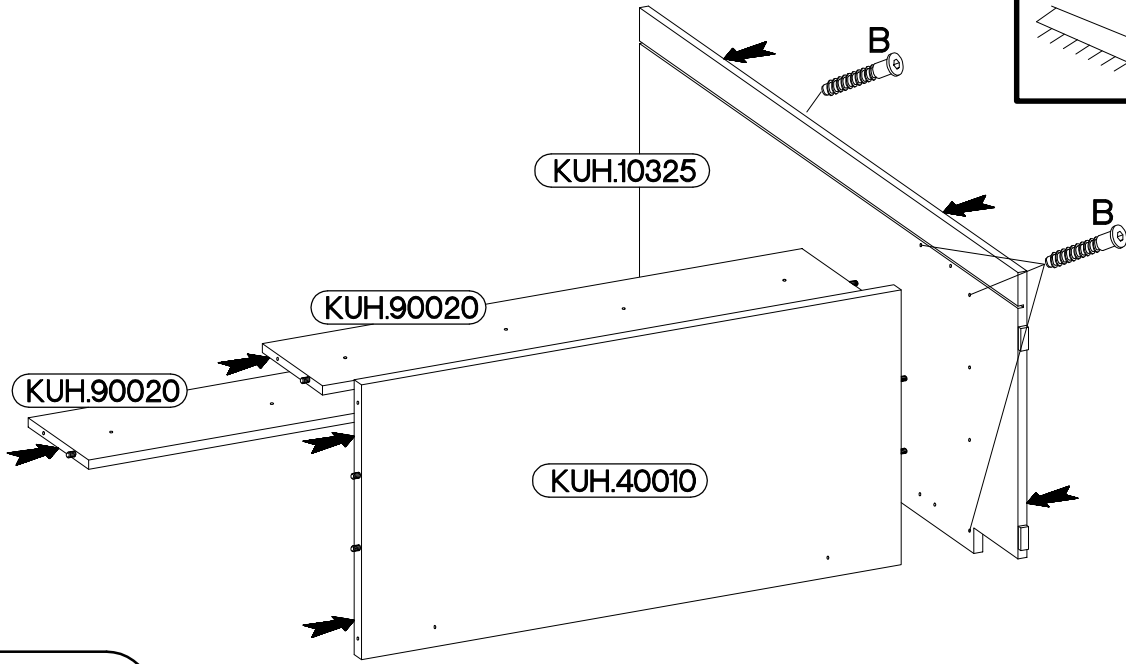
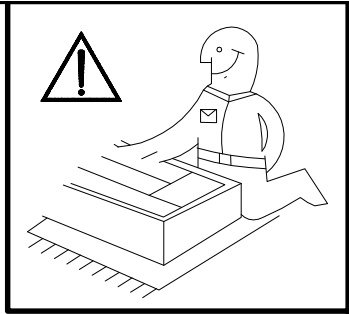
O

1

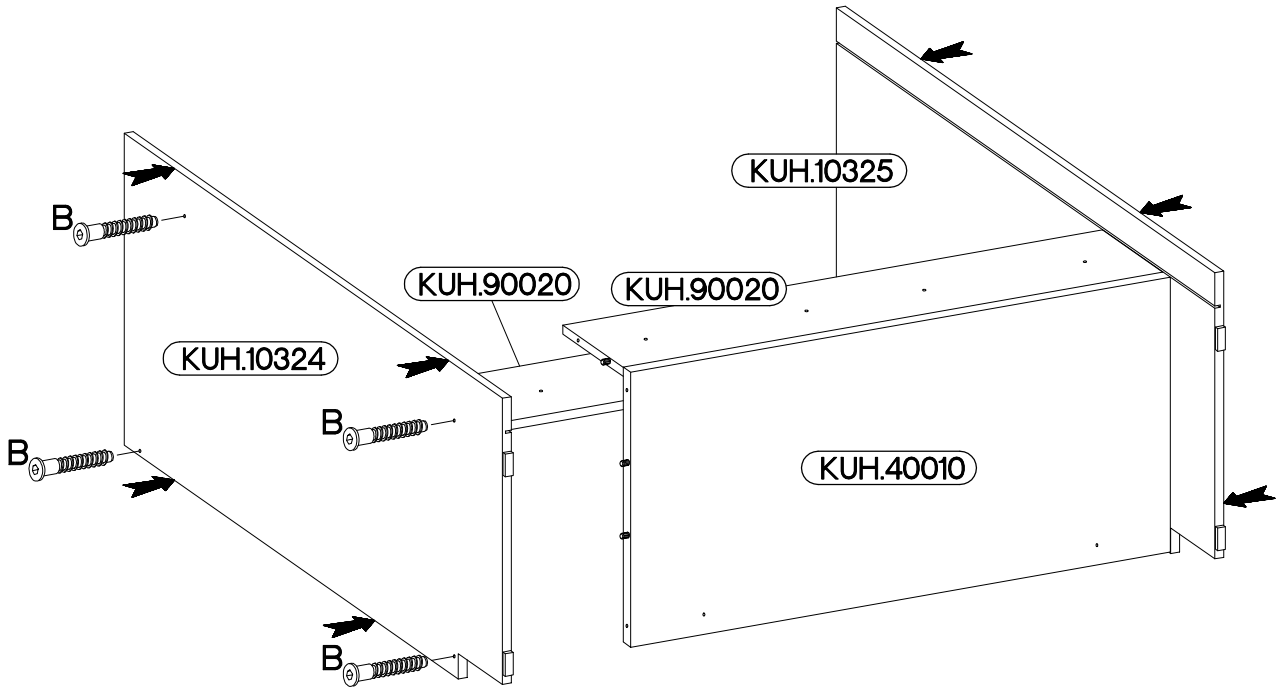
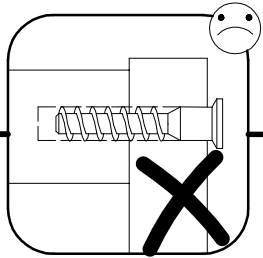
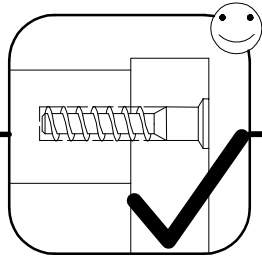
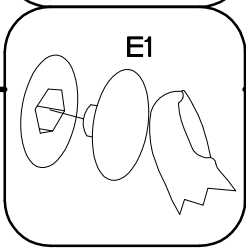
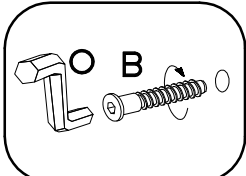


E1

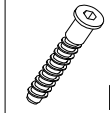
4



3

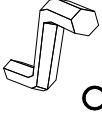


6,4 x 50mm



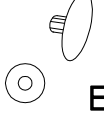
B

4



O

1



E1

4

4

4.0x45mm



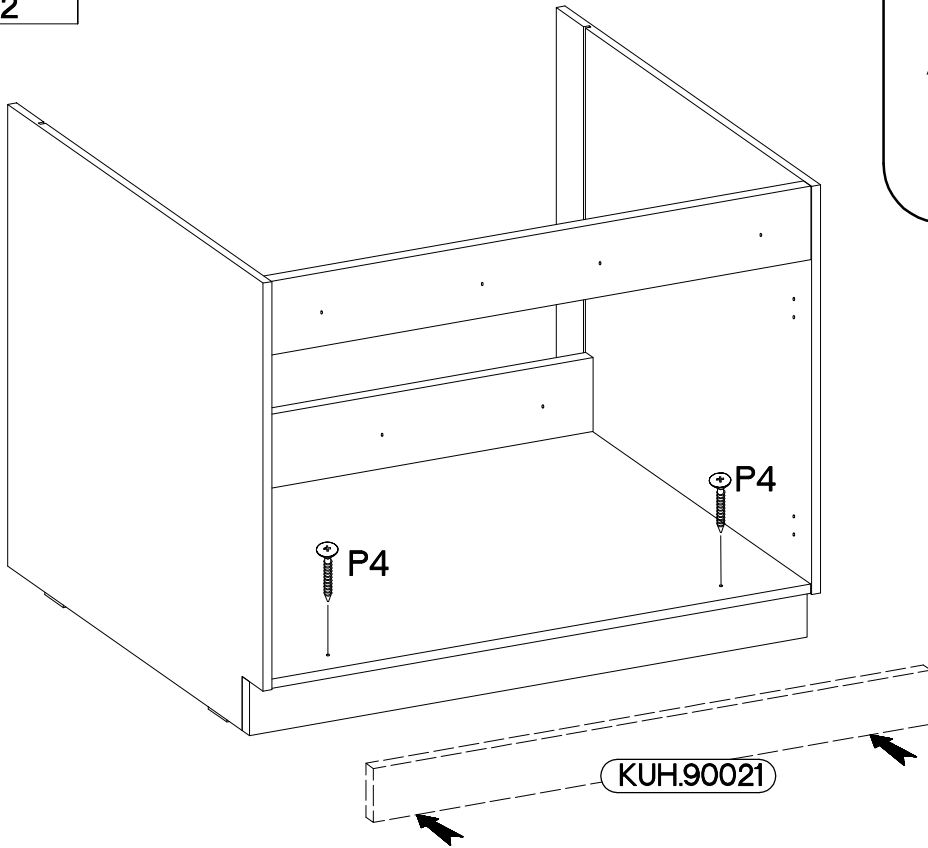
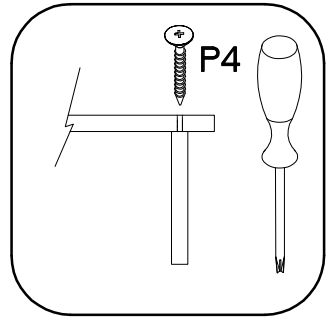
P4

2



E9

2



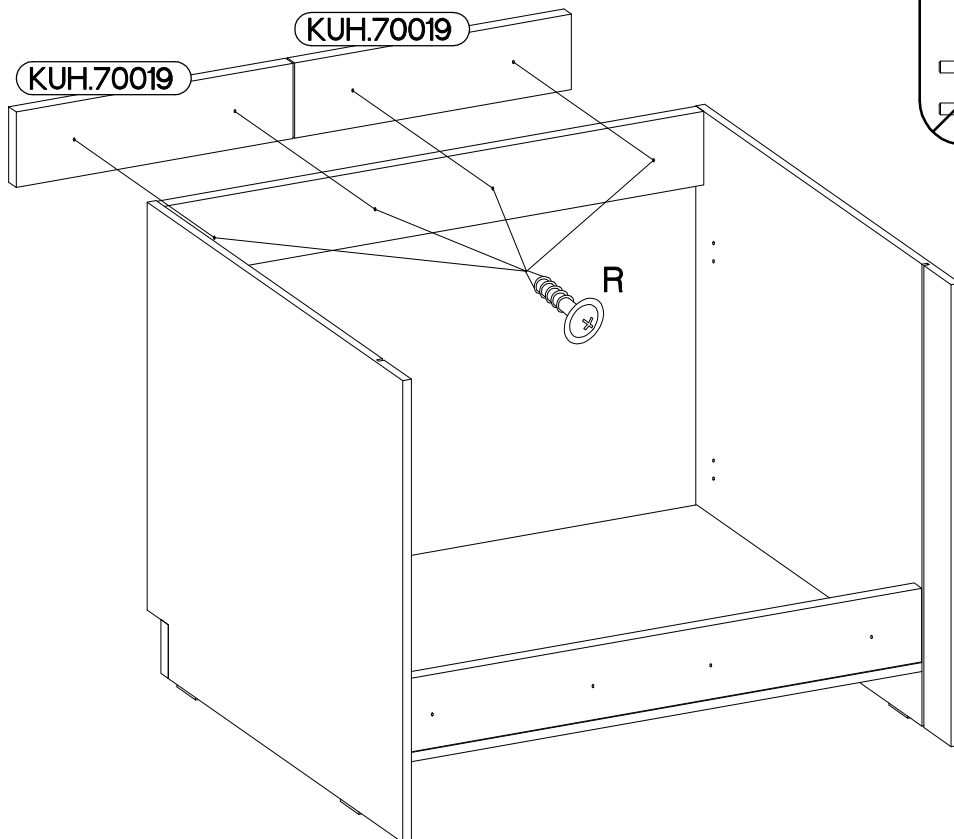
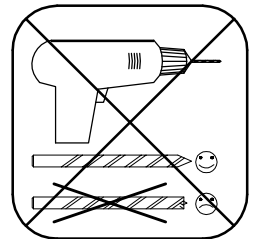
5

4.0x25mm





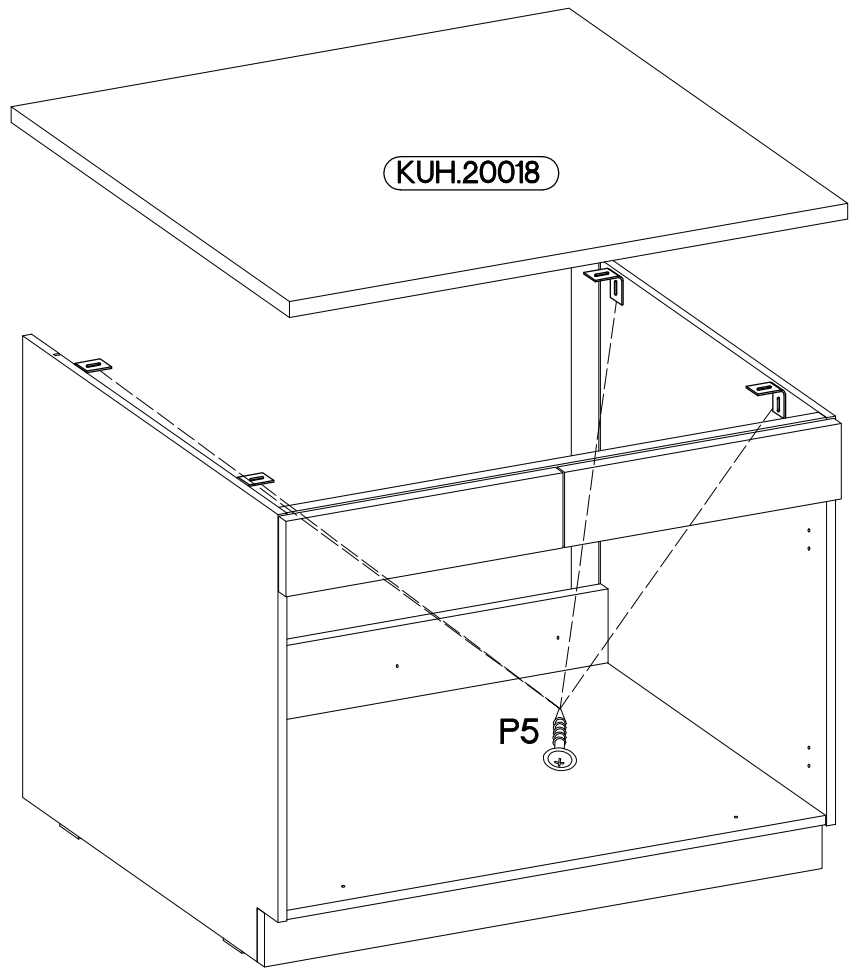
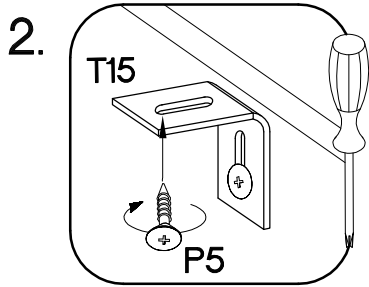
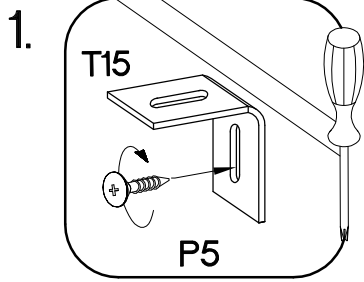
R

4





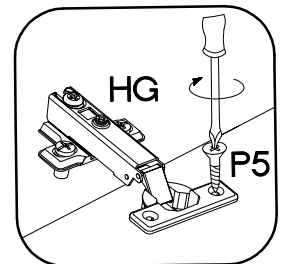
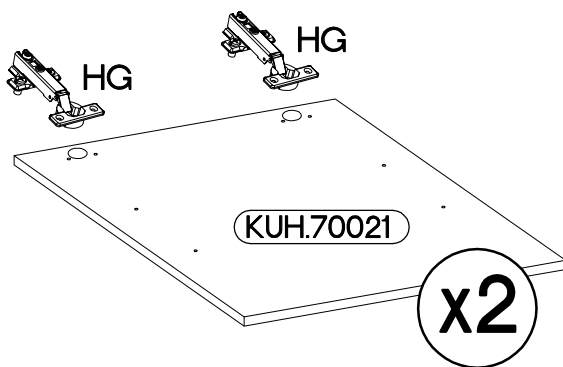
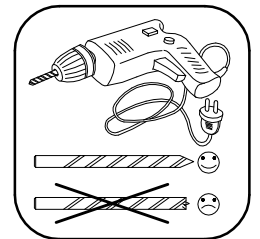
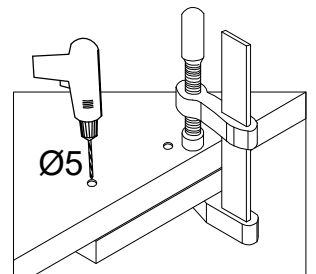
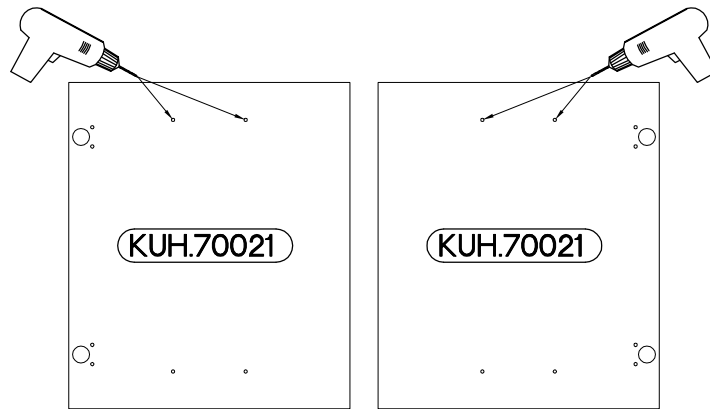
# 6



$\pm 3.5 \times 13 \text{mm}$  P5 8	 T15 4
--	--



# 7

$\pm 35 / 0 \text{mm}$  HG 4	$\pm 3.5 \times 13 \text{mm}$  P5 8
--	---



4.0x30mm	L=128mm
	
R2	S
4	2

